

REPUBLIQUE DU CAMEROUN

Paix –Travail – Patrie

MINISTRE DE L'ENSEIGNEMENT
SUPERIEURE

UNIVERSITE DE YAOUNDE I

ECOLE NORMALE SUPERIEURE
D'ENSEIGNEMENT TECHNIQUE



REPUBLIC OF CAMEROON

Peace –Work –Fatherland

MINISTRY OF HIGHER EDUCATION

UNIVERSITY OF YAOUNDE I

HIGHER TECHNICAL TEACHERS'
TRAINING COLLEGE OF EBOLOWA

DEPARTEMENT DE GENIE ELECTRIQUE

**ETUDE, CONCEPTION ET REALISATION D'UN CHARGEUR SANS FIL
RESONANT PAR TRIANGULATION MAGNETIQUE**

Mémoire de fin d'étude

En vue de l'obtention du Diplôme de Professeur d'Enseignement Technique et Professionnel
grade II (DIPET II)

Option : ELECTROTECHNIQUE (ET)

Rédigé et soutenu par : **OYONO Daniel Charlie**

Matricule : **19W1203**

Sous la supervision de : **Dr. PERABI NGOFFE Steve**, Chargé de cours/Université de Douala

&

Sous l'encadrement de : **Dr. ABOBDA Theodore Lejuste**, Assistant/Université de Yaoundé 1

Présenté devant le jury :

Président du jury : **Pr. KANAA Thomas**, Maître de Conférences/Université de Yaoundé 1

Examineur : **M. PESDJOCK Mathieu JP**, Enseignant

Rapporteur : **Dr. ABOBDA Theodore Lejuste**, Assistant/Université de Yaoundé 1



*Année académique
2020 - 2021*

TABLE DES MATIERES

DEDICACE.....	iv
REMERCIEMENTS	v
LISTE DES TABLEAUX	vi
LISTE DES FIGURES	vii
INDEX DES ACRONYMES	ix
RESUME.....	x
ABSTRACT	xi
INTRODUCTION GÉNÉRALE.....	1
CHAPITRE I : REVUE DE LA LITTERATURE.....	3
.....	3
INTRODUCTION.....	3
I. GENERALITES SUR LES CHARGEURS AVEC FIL	3
I.1. Typologies des chargeurs avec fil	3
I.1.1. Le chargeur mural	3
I.1.2. Chargeur avec port USB	4
I.1.3. Chargeur intégré dans un véhicule	5
I.1.4. Chargeur rapide	5
I.1.5. Chargeur solaire	6
I.1.6. Chargeur à manivelle	6
I.2. Quelques dispositifs de charge.....	7
I.2.1. Chargeur pour ordinateur portable	7
I.2.2. Chargeur pour drone	7
I.2.3. Chargeur pour véhicule électrique	8
I.3. Limite des chargeurs avec fil	8
II. GENERALITES SUR LE TRANSFERT D'ENERGIE ELECTRIQUE SANS FIL (TESF).....	8
II.1. Historique	9
II.2. Techniques de transfert d'énergie sans fil	12
II.2.1. Technique TESF par induction magnétique	12
II.2.2. Technique TESF par couplage magnétique résonant.....	13
II.2.3. Technique TESF par transfert radiatif	16
II.2.4. Technique TESF par couplage capacitif.....	16

**ETUDE, CONCEPTION ET REALISATION D'UN CHARGEUR SANS FIL
RESONANT PAR TRIANGULATION MAGNETIQUE**

II.3. Principe physique du transfert d'énergie sans fil.....	17
II.4. Avantages et Applications	23
II.4.1. Avantages et inconvénients	23
II.4.2. Applications.....	24
II.5. Les normes et les chartes des interfaces TESH	26
CONCLUSION	28
.....	29
CHAPITRE II : METHODES ET OUTILS	29
INTRODUCTION.....	29
I. METHODES	29
I.1. Etude descriptive du module TESH.....	29
I.1.1. Architecture du module.....	29
I.1.2. Réseaux de compensation	30
I.1.3. Les différentes géométries des bobines.....	31
I.2. Etude analytique du TESH	32
I.2.1. Structure électrique du dispositif de recharge et formes d'onde caractéristiques	32
I.2.2. Mise en équations et impédances	33
I.2.3. Dimensionnement et modélisation du coupleur	35
I.2.4. Efficacité énergétique du transfert d'énergie	35
I.2.5. La triangulation magnétique	37
II. OUTILS.....	39
II.1. Logiciels	39
II.1.1. Logiciel LTspice	39
II.1.2. Logiciel Proteus	40
II.2. Convertisseurs.....	40
II.2.1. Le redresseur.....	40
II.2.2. Onduleur haute fréquence.....	41
II.3. Les bobines résonatrices	42
II.4. Triangulation magnétique	43
CONCLUSION	43
CHAPITRE III : RESULTATS ET DISCUSSIONS	44
.....	44
INTRODUCTION.....	44
I. Données expérimentales.....	44

ETUDE, CONCEPTION ET REALISATION D'UN CHARGEUR SANS FIL
RESONANT PAR TRIANGULATION MAGNETIQUE

II.	Analyse du fonctionnement.....	44
II.1.	Schéma de simulation	44
II.2.	Résultat de simulation.....	46
II.3.	Commentaires	47
II.4.	Résultats expérimentaux	48
II.4.2.	Influence de la distance entre bobine.....	49
II.5.	Coûts	50
III.	DISCUSSIONS	50
	CONCLUSION	51
	CONCLUSION GENERALE	52
	REFERENCE BIBLIOGRAPHIQUE.....	53
	ANNEXES	55

DEDICACE

A

MA FAMILLE

REMERCIEMENTS

Ce mémoire n'aurait pas été possible sans l'intervention, consciente, d'un grand nombre de personnes. Nous souhaitons adresser nos remerciements les plus sincères à ceux-là qui ont pris part, de près ou de loin, à la réalisation de ce travail.

Nous tenons aussi à exprimer notre gratitude et nos remerciements les plus sincères à Madame le Directeur de l'ENSET d'Ebolowa, Chef de département de Génie Electrique, Pr. NDJAKOMO ESSIANE Salomé, pour son suivi, son orientation et sa rigueur au plan académique. Ses conseils, ses critiques et son entière disponibilité nous ont permis de mener à bien notre cursus académique.

Nos remerciements vont également à l'endroit de Dr. PERABI NGOFFE Steve notre superviseur de mémoire et au Dr. ABOBDA Theodore Lejuste, notre encadreur de mémoire, pour leur entière disponibilité, le partage de leur expérience et les précieux conseils qui nous ont permis de réaliser ce travail.

Nos remerciements vont également à l'endroit de tout le personnel enseignant de l'ENSET de l'Université de Yaoundé I à Ebolowa, en particulier à ceux du département de Génie Electrique pour leurs enseignements et pour le dévouement qu'ils ont toujours manifesté pour la réussite de notre formation.

Nous tenons également à remercier les membres du jury pour avoir porté un intérêt à notre travail et d'avoir accepté de participer à la soutenance de ce travail.

A ma famille, je citerais en particulier ma mère OWONO Marlyse, mes enfants Maelle et Christian-Noé OYONO, à mon frère Martin BELINGA, mes sœurs Danielle MENGUE, Paule OWONO, Joëlle ADA, Marlyse AGNOU, dont le soutien a été indéfectible.

A nos camarades de promotions, tous futurs enseignants, pour ces moments chaleureux que nous avons vécu durant notre formation. De par notre diversité culturelle, nous avons su nous développer un esprit de vivre ensemble qui nous a permis d'atteindre cette étape finale de notre formation. Encore merci pour tout.

Nous présentons notre gratitude à tous ceux dont les noms ne sont pas mentionnés dans ce mémoire. Votre assistance, peu importe la nature de cette dernière, nous a été très bénéfique et nous vous en sommes reconnaissant.

LISTE DES TABLEAUX

Tableau I : Caractéristique de la diode 1N4007	41
Tableau II : Données expérimentales.	44
Tableau III : Géométrie des bobines	48
Tableau IV : Devis Estimatif	50

LISTE DES FIGURES

Figure 1 : Chargeur mural [4].....	4
Figure 2 : Chargeur à port USB[5]	4
Figure 3 : Téléphone chargé par un allume-cigare	5
Figure 4 : Chargeur rapide[6]	5
Figure 5 : Chargeur solaire[7]	6
Figure 6 : Chargeur à manivelle[8]	6
Figure 7 : Chargeur pour laptop	7
Figure 8 : Chargeur pour drone[9].....	7
Figure 9 : Station de recharge avec fil[10]	8
Figure 10: Le travail de Tesla dans son laboratoire.....	9
Figure 11 : W.C.BROWN présente son hélicoptère avec l'antenne rectificatrice	10
Figure 12: Expérience réalisée par Marin Soljacic et son équipe du MIT.	12
Figure 13: Chargeur portable par induction[17].....	13
Figure 14 : Schéma du montage utilisé pour la TESH par couplage magnétique résonant	14
Figure 15 : Chargeur utilisant la technologie TESH par résonance magnétique[19].....	14
Figure 16 : Smart Bowl présenté par Intel en 2014[20]	15
Figure 17 : Recharge d'un véhicule (a) : recharge statique (b) recharge dynamique	15
Figure 18 : Schéma du processus TESH par ondes électromagnétiques.....	16
Figure 19 : Schéma du système TESH par couplage capacitif.	17
Figure 20 : Champ magnétique généré par la bobine d'émission traversant la bobine réceptrice	18
Figure 21 : Représentation simplifiée du système de couplage de deux bobines.....	20
Figure 22 : Schéma d'un système de transfert d'énergie sans fil[32]	21
Figure 23 : Photo d'un ordinateur portable alimenté sans fil[33].....	24
Figure 24 : Dispositif d'assistance ventriculaire gauche (LVAD)	25
Figure 25 : Stimulateurs cardiaques	26
Figure 26 : Robots militaires (à gauche) et équipement électronique du soldat (à droite)[41]	26
Figure 27 : Architecture du module TESH[45].....	29
Figure 28 : Topologies de résonance a) SS...b) SP...c) PS...d) PP	30
Figure 29 : Topologies hybrides [47]	31
Figure 30 : Géométrie des bobines : a) circulaire...b) carrée...c) elliptique	32
Figure 31 : Structure électrique d'un système de transfert d'énergie.....	32
Figure 32 : Formes d'ondes caractéristiques.	33
Figure 33: Position relative des bobines dans l'espace (a) Alignement frontal, (b) désalignement angulaire, (c) désalignement latéral.....	37
Figure 34 : Courbe d'évolution de notre système	39
Figure 35 : Diode 1N4007.....	41
Figure 36 : MOSFET IRFZ44N	42
Figure 37 : IR2110	42
Figure 38 : Timer NE555	42
Figure 39 : Bobine de fil de cuivre.....	43
Figure 40 : Aimants.....	43
Figure 41 : Circuit émetteur	45
Figure 42 : Circuit récepteur	45
Figure 43 : Courbe de la tension de commande et du courant à la sortie de l'émetteur	46

ETUDE, CONCEPTION ET REALISATION D'UN CHARGEUR SANS FIL
RESONANT PAR TRIANGULATION MAGNETIQUE

Figure 44 : Tension à la bobine primaire.....	46
Figure 45 : Courbe de la tension dans le circuit récepteur	47
Figure 46 : Géométrie des bobines.....	48
Figure 47 : Evolution de la tension de sortie en fonction de la distance entre bobine	49
Figure 48 : Tension de sortie en fonction de la distance	49
Figure 49 : Carte 3D circuit émetteur.....	55
Figure 50 : Circuit sur plaque à essai	55
Figure 51 : Prototype du dispositif final.....	56

INDEX DES ACRONYMES

TESF : Transfert d'énergie sans fil

WPT : Wireless Power Transfer

TX : Circuit Emetteur

RX : Circuit Récepteur

MOSFET : Metal Oxyde Semiconductor Field Effect Transistor

MIT : Massachussets Institute of Technology

RESUME

Ce projet porte sur l'**étude, conception et réalisation d'un chargeur sans fil résonant par triangulation magnétique**. L'objectif est de proposer une méthode de dimensionnement simplifiée permettant de réaliser un chargeur sans fil avec un couplage optimal qui grâce à la triangulation magnétique permet de localiser le circuit récepteur peu importe sa position. Pour y parvenir, nous avons fait une étude du principe physique qui est à la base de la TESH, puis nous avons procédé à des simulations dans le logiciel LTspice. Egalement, nous avons utilisé des circuits intégrés pour la réalisation de notre dispositif ainsi que la mécanique de Lagrange pour ressortir l'équation du mouvement de notre système. Les résultats obtenus lors de la simulation de notre dispositif sont satisfaisants. Pour une puissance en entrée de 180W, nous avons obtenu 12,5W en sortie soit $\eta = 7\%$, nécessaire pour la charge d'une batterie de téléphone portable.

Mots-clés : Transfert d'énergie sans fil, résonance, Triangulation magnétique,

ABSTRACT

This project is about **study, design and production of a resonant wireless charger by magnetic triangulation**. The objective is to propose a simplified sizing method making it possible to produce a wireless charger with an optimal coupling which, due to the magnetic triangulation, makes it possible to locate the receiver circuit regardless of its position in space. To achieve this, we made a study of the physical principle which is the basis of WPT, then we carried out simulations on the LTspice software. Also, we used integrated circuits for the realization of our device as well as the Lagrange mechanics to bring out the motion equation of our system. The results obtained during the simulation of our device are satisfactory. For 180W as a power in, we obtained as power out 12.5W whether $\eta = 7\%$, essential to reload the batteries of cellphone.

Keywords : Wireless power transfer, resonance, magnetic triangulation.

INTRODUCTION GÉNÉRALE

Les dernières années ont été caractérisées par un développement massif d'une gamme variée de dispositifs électroniques portatifs, aussi bien dans le domaine du grand public, tels que les Smartphones ou les tablettes, mais aussi des applications industrielles, comme les réseaux de capteur sans fil, ou encore dans le domaine médical. L'un des problèmes les plus sensibles à résoudre réside dans la source d'énergie de ces dispositifs. Le plus souvent, l'utilisation des câbles d'alimentation n'est pas envisageable, au vue de leur nature nomade. L'autonomie de tels dispositifs est limitée par l'éphémère due à la durée de charge et de recharge. Les fils occasionnent de ce fait quelques petits soucis : tout d'abord, un souci d'esthétique, puis une gêne des rayonnements électromagnétiques qui devient insupportable chez certaines personnes et enfin le souci constant de garder son appareil chargé, et quand ce n'est plus le cas, de le recharger, donc d'avoir son chargeur à portée de main ainsi qu'une prise. Ce qui n'est pas toujours possible. On se retrouve donc privé pendant un temps plus ou moins long de services qui peuvent s'avérer très utiles. On constate donc que pour l'utilisateur, la commodité de l'électronique portable est peu à peu compromise par la nécessité de recharger les batteries de plus en plus fréquemment au cours des mois, à mesure que la capacité de la batterie diminue [1]. On se retrouve ainsi à faire recours à une technologie nécessitant une transmission d'énergie sans fil.

Au début du 20^{ème} siècle, Nikola Tesla avait déjà effectué une transmission d'électricité sans fil. Il utilisait alors l'induction électromagnétique. Il avait découvert que l'électricité pouvait être transmise à travers l'air mais aussi la terre. Au cours de ses recherches, il avait réussi à allumer des lampes à une distance moyenne. Les avancées dans le domaine des communications sans fil ont largement aidé au développement des techniques de transmission d'énergie sans fil. Le développement moderne des systèmes de transmission sans fil a été largement stimulé par les avancées dans le domaine des télécommunications et de la télédétection radar qui ont eu lieu pendant la 2^{ème} guerre mondiale.

Une découverte en 2006 a permis d'améliorer le rendement afin que la transmission d'énergie sans fil soit attirante. Marin Soljacic, un professeur assistant du département physique et du laboratoire de recherche du Massachusetts Institute of Technology ainsi que ses collègues ont pu allumer une ampoule de 60 watts à 2 mètres de distance avec un rendement total de 40%. Cette amélioration est du fait de l'utilisation de la résonance

magnétique et le système se nomme WiTricity. Dans l'exemple de l'ampoule, les bobines ont été conçues pour résonner à 10MHz et ainsi transférer le maximum d'énergie [2].

Il faut noter que les résultats des travaux effectués par les différents chercheurs, qui lui ont succédé dans cette thématique, étaient appuyés sur l'hypothèse que les résonateurs sont parfaitement alignés pour une bonne transmission du flux magnétique. Dans cet ordre de recherche, comment réaliser un chargeur résonant avec un couplage optimal ?

Partant de ce questionnement, nous avons pensé à apporter notre contribution à l'avancée de la TESF notamment en utilisant le système de triangulation magnétique pour la recharge efficace des systèmes nomades ; d'où le thème « **ETUDE, CONCEPTION ET RÉALISATION D'UN CHARGEUR SANS FIL RÉSONANT AVEC TRIANGULATION MAGNÉTIQUE** ».

Le fait pour nous d'utiliser ici la résonance magnétique couplé à un système de triangulation visera à transférer efficacement le flux magnétique entre les bobines au cas où elles ne sont pas alignées également de permettre un transfert d'énergie biunivoque entre deux systèmes en présence d'un ou de plusieurs dispositif résonant à la même fréquence.

Pour mener à bien notre étude, nous avons subdivisé notre travail en trois chapitres essentiels :

- La revue de la littérature où nous ferons l'état de l'art sur les chargeurs avec fil et chargeurs sans fil basé sur la technologie de transfert d'énergie sans fil ;
- Méthodes et Outils qui mettra en lumière la méthode employée pour dimensionner un circuit de transmission sans fil par résonance, également la technique employée pour réaliser un système de triangulation à partir d'une équation du mouvement et enfin un aperçu sur les outils employé pour réaliser notre dispositif ;
- Dans le chapitre résultat et discussion, nous exposerons les différentes simulations réalisées dans les environnements programmables et nous ferons une discussion des résultats obtenus.

CHAPITRE I : REVUE DE LA LITTERATURE

INTRODUCTION

Un chargeur est un appareil permettant de recharger un ou plusieurs accumulateurs électriques, groupés ou non en batterie, en injectant un courant électrique inverse au sens d'utilisation.

Dans cette section, nous ferons un exposé sur les chargeurs avec fil ensuite les chargeurs sans fil et nous présenterons les différentes techniques employées pour élaborer un tel dispositif.

I. GENERALITES SUR LES CHARGEURS AVEC FIL

L'évolution technologique des chargeurs est conséquente de l'évolution des batteries qui sont employés dans des systèmes qui se veulent de plus en plus nomades.

L'histoire du tout premier chargeur remonte à la mise au point de la batterie rechargeable développée par le physicien français **Gaston Planté** (1834-1889) en 1859. La suite de ses travaux donna lieu au développement massif de la technologie des chargeurs avec fil pour la recharge des batteries employées dans les technologies des téléphones portables, des véhicules et divers autres domaines [3].

I.1. Typologies des chargeurs avec fil

Les chargeurs sont le plus souvent utilisés avec les téléphones cellulaires, qui ont tendance à avoir une durée de vie de la batterie relativement courte. Avec l'énorme popularité des téléphones à piles, les chargeurs de téléphones ont été développés pour s'adapter à presque toutes les situations. Il n'est pas inhabituel qu'une personne possède plus d'un type de chargeur afin de pouvoir prolonger la durée de vie de la batterie quel que soit son emplacement.

I.1.1. Le chargeur mural

Le type de chargeur de téléphone le plus courant est probablement appelé le chargeur mural. Il s'agit d'un simple appareil qui se branche à une prise électrique d'un côté et au téléphone de l'autre. Les chargeurs muraux sont livrés en standard avec la plupart des téléphones cellulaires et constituent généralement le choix le plus simple pour recharger un

téléphone à la maison. Les chargeurs muraux ne sont généralement pas universels, cependant ; la plupart des téléphones ne peuvent pas être chargés avec un chargeur mural d'une autre entreprise, ni même avec un téléphone plus ancien ou plus récent de la même marque.



Figure 1 : Chargeur mural [4]

I.1.2. Chargeur avec port USB

Certaines personnes utilisent un chargeur d'ordinateur au travail ou à la maison. Ce type de chargeur de téléphone peut utiliser un connecteur USB qui permet au téléphone de se charger lorsque l'ordinateur est allumé. Cela peut être un bon choix pour les personnes qui doivent recharger leur téléphone dans un endroit avec un espace de sortie limité, tel qu'un bureau avec plusieurs ordinateurs. Les chargeurs de téléphone peuvent être utilisés avec des ordinateurs portables, ce qui en fait une bonne option pour les personnes qui travaillent quotidiennement avec des ordinateurs portables.



Figure 2 : Chargeur à port USB[5]

I.1.3. Chargeur intégré dans un véhicule

Un chargeur de téléphone intégré dans le véhicule est une forme utile de chargeur qui peut être utilisé dans presque tout type de voiture. Ceux-ci utilisent une prise spécialisée qui se branche dans un allume-cigare du véhicule, ce qui est une caractéristique standard dans la plupart des voitures. Cela peut permettre de recharger un téléphone durant les déplacements, ce qui en fait une excellente option pour les voyageurs. Un allume-cigare est une solution de secours si un chargeur mural tombe en panne ou est oublié à la maison.



Figure 3 : Téléphone chargé par un allume-cigare

I.1.4. Chargeur rapide

Un chargeur rapide peut fournir à une batterie en de mourir une secousse rapide de pouvoir revitalisant, mais peut comporter un risque. Ces chargeurs, qui sont assez rares pour une utilisation téléphonique standard, peuvent charger plus rapidement qu'un chargeur mural ou de voyage standard. Bien que beaucoup incorporent un petit ventilateur à des fins de refroidissement, des chargeurs de téléphones rapides mal conçus peuvent endommager la batterie s'ils sont laissés branchés trop longtemps. Ces chargeurs permettent de délivrer une plus grande puissance ce qui permet de recharger en un temps rapide la batterie.



Figure 4 : Chargeur rapide[6]

I.1.5. Chargeur solaire

Certains chargeurs de téléphone inhabituels sont disponible sur la marché pour ceux qui aiment les gadgets ou qui cherchent à réduire leur consommation d'énergie. Les chargeurs de téléphone solaires utilisent de petits panneaux solaires pour capter l'énergie du soleil et l'utiliser pour restaurer la batterie. Ceux-ci peuvent être un très bon choix pour les personnes en zone rurale ou en randonnée qui seront loin des sources d'énergie standard.



Figure 5 : Chargeur solaire[7]

I.1.6. Chargeur à manivelle

Une alternative similaire est un chargeur à manivelle, qui utilise une alimentation manuelle pour charger. Ces chargeurs de téléphone peuvent nécessiter beaucoup de travail pour fournir une charge décente, mais présente l'avantage de ne pas avoir besoin de la lumière du soleil pour recharger dans des endroits éloignés.



Figure 6 : Chargeur à manivelle[8]

I.2. Quelques dispositifs de charge

I.2.1. Chargeur pour ordinateur portable

Les chargeurs pour ordinateur portable sont tous ou presque de type mural (pour la majorité des fabricants) c'est-à-dire une partie branchée sur une prise électrique et l'autre bout sur la partie destinée à la charge



Figure 7 : Chargeur pour laptop

I.2.2. Chargeur pour drone

Un chargeur pour drone permet la recharge de la batterie mais la recharge de la batterie se fait hors de son emplacement habituel.



Figure 8 : Chargeur pour drone[9]

I.2.3. Chargeur pour véhicule électrique

C'est un dispositif de recharge qui permet de charger les batteries d'un véhicule électrique soit depuis son domicile ou à partir d'une station de recharge.



Figure 9 : Station de recharge avec fil[10]

I.3. Limite des chargeurs avec fil

- Encombrement
- Les fils produisent des rayonnements
- Nécessité d'être à proximité d'une prise secteur pour la recharge

II. GENERALITES SUR LE TRANSFERT D'ENERGIE ELECTRIQUE SANS FIL (TESF)

Cette partie donne l'état de l'art dans le domaine de la transmission d'énergie sans fil. Un court historique passe en revue les avancées notables sur cette technologie. Une description des différentes techniques de transmission d'énergie sans fil a lieu le tout assorti d'un exposé détaillé sur le principe physique derrière cette technologie.

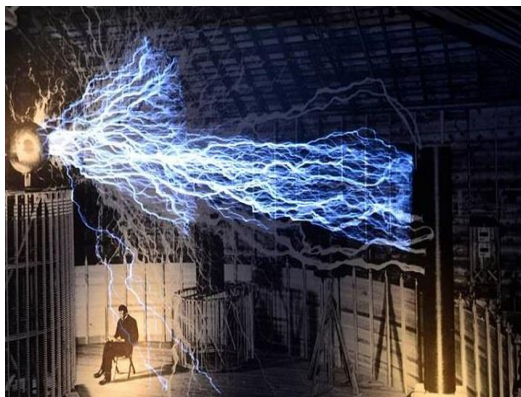
Le transfert d'énergie sans fil (TESF) est défini comme une technique permettant de transmettre de l'énergie électrique d'un point à un autre à travers l'air, le vide ou tout environnement, sans utiliser une matière conductrice.

Le TESF est un sujet d'actualité, bien qu'il ne soit pas connu depuis plus d'un siècle. L'industrie du TESF commence tout récemment à gagner de l'importance. Le nombre de publication sur le TESF a augmenté considérablement au cours de la dernière décennie. Les

appareils sans fil jouent clairement un rôle de plus en plus important dans notre vie quotidienne ainsi que leurs développements. Les recherches scientifiques sont orientées vers les sources d'énergies dites renouvelable ou propre[11].

II.1. Historique

L'idée du TESF date du XIXème siècle. Nikola Tesla, un scientifique américain d'origine croate, avait imaginé d'utiliser les ondes électromagnétiques pour transporter l'électricité n'importe où dans le monde, sans support physique pour la propager [12]. En 1893, à l'exposition Universelle de Chicago, Tesla a été en mesure de démontrer l'éclairage des lampes phosphorescentes sans fils (Figure 10). Il y est parvenu en utilisant un champ électrostatique haute fréquence produit à partir d'un système qui génère des étincelles de foudre. Il a mené d'autres expériences dans la tour Wardenclyffe jusqu'à ce qu'elle ait été démolie en 1917. Il a conclu que l'énergie électrique pourrait être transférée à travers la haute atmosphère et la terre à un point quelconque du globe.



(a) Décharges de foudre démontrée au laboratoire de Tesla, (b) Tour Wardenclyffe

Figure 10: Le travail de Tesla dans son laboratoire

Dans les années 1960, William C. Brown a commencé à mener des expérimentations de transmission d'énergie sans fil avec des tubes microondes tels que les magnétrons et les klystrons. W. C. Brown a été également le premier à développer en 1963 une antenne rectificatrice (Figure 11) ou « rectenna 1 » pour la réception des ondes électromagnétiques et leur conversion en tension continue (DC) [13].

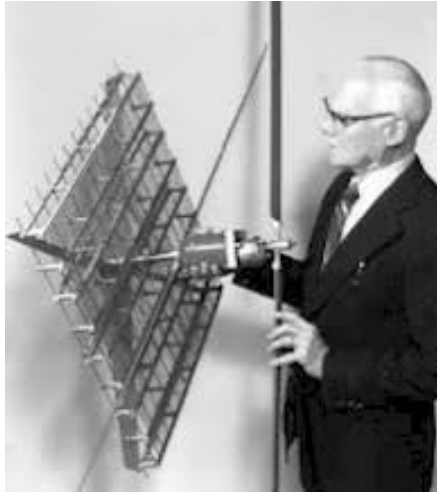


Figure 11 : W.C.BROWN présente son hélicoptère avec l'antenne rectificatrice

Ce qui en résulte, que l'hélicoptère sans fil de William C. Brown a été introduite en 1964, dont le concept principal se résume comme suit : un émetteur micro-onde de puissance continue 400W délivrant jusqu'à 100 W au récepteur de la machine. En outre, comme mentionné par Garnica et al. (2013) et Brown (2011), la transmission de puissance à longue distance des objets spatiaux émerge de l'idée de l'accumulation et de la transmission de l'énergie du satellite solaire vers la terre où elle sera convertie en forme électrique. Cependant, aucune de ces techniques n'a attiré l'attention de l'industrie. Brown indique que le manque de technologie, de l'énergie micro-ondes en particulier, a donné lieu à une pause continue dans le développement de la puissance sans fil jusqu'à la Seconde Guerre mondiale, lorsque les premiers radars ont été inventés. Par conséquent, ça a stimulé la recherche de transmission micro-onde point-à-point.

La prochaine étape vers le TESF était le développement du système RFID en 1973 où les étiquettes ont été alimentées par couplage inductif. Il a fallu trois décennies avant que le groupe de recherche WiTricity introduise le transfert réel de l'électricité sans fil en 2007 [14] avec une ampoule 60W étant alimentée à deux mètres de distance en toute sécurité et avec une très bonne efficacité (Figure 12).

En 2007, Soljacic et ses collègues du MIT ont démontré la faisabilité de l'efficacité non-radiative TESF en utilisant deux boucles de résonance (auto-résonateur) antennes. Depuis lors, il y a eu beaucoup d'intérêt à étudier de près le phénomène. Il a été constaté que, lorsque deux antennes sont rapprochées, elles se trouvent dans une région de résonance en mode couplé, et dans ce mode, l'efficacité de transfert de puissance très élevée (ETP) peut être obtenue. L'équipe de recherche du MIT a trouvé la résonance magnétique comme un moyen

prometteur de transférer la puissance sans l'utilisation de fils parce que les champs magnétiques se déplacent librement à travers l'air et pourtant peu d'effet sur l'environnement et les systèmes biologiques. En 2007, le groupe du MIT a démontré la capacité d'alimenter une ampoule de 60W sans l'utilisation de fils basé sur un couplage électromagnétique élevé entre les objets résonnants en utilisant le couplage non-radiatif. Leur conception est composée de 4 bobines ; l'une a été utilisée pour coupler la puissance dans le système, deux autres bobines servent de résonateurs LC à facteur de qualité Q élevé, et la quatrième bobine est une bobine de charge connectée à une lampe à incandescence de 60W. Les deux bobines d'auto-résonance sont conçues pour résonner ensemble à 9.9MHz distantes de 2 mètres avec des orientations coaxiales et coplanaires. Ce système alimente la lampe avec une efficacité d'environ 40% [15]. Des résultats similaires ont été obtenus lorsque le trajet entre les résonateurs a été bloqué avec un panneau de bois. Le même appareil est capable d'alimenter une ampoule de 60 W avec un rendement d'environ 90% pour une distance d'un mètre entre les bobines de résonance. Après des démonstrations réussies de gamme moyenne de puissance sans fil (de l'ordre de quelques mètres), le groupe du MIT a lancé une firme nommée "Witricity" pour développer des dispositifs WPT commerciaux utilisant le transfert résonnant d'énergie allant de milliwatt à kilowatt. Ils développent des applications de puissance sans fil dans des domaines aussi divers que les appareils ménagers, les appareils mobiles, les applications automobiles, et des dispositifs médicaux. La figure ci-dessous montre un arrangement typique de bobines dans la conception du MIT pour les gammes moyenne de TESH.

Apparemment, ce fut le point de départ pour une industrie en croissance rapide et compétitive de transfert d'énergie sans fil. Jusqu'à cette date, aucune grande percée scientifique n'a été rapportée dans la technologie du TESH. Cependant, cette technologie est devenue plus efficace et est susceptible de répondre aux demandes d'aujourd'hui en raison des progrès de l'électronique et des ordinateurs.



Figure 12: Expérience réalisée par Marin Soljacic et son équipe du MIT.

On peut observer qu'il y a un intérêt accru pour la technologie de transfert d'énergie à induction magnétique. En effet, de nombreuses applications pour le grand public et pour l'industrie ont vu le jour. La recherche, le développement et l'investissement dans les systèmes d'alimentation des véhicules hybrides et électriques par les grands fabricants augmentent. On peut alors supposer que l'utilisation de l'induction magnétique pour la transmission de puissance sur de courtes distances, sera la méthode privilégiée dans les années à venir.

II.2. Techniques de transfert d'énergie sans fil

Dans toutes les technologies développées, le transfert d'énergie sans fil est en général un processus en trois étapes :

- L'énergie électrique est fournie à un générateur haute fréquence, puis envoyée à l'émetteur
- L'onde électromagnétique se propage en direction de la structure réceptrice
- L'onde est captée puis utilisée pour générer une tension alternative continue, qui par suite alimente une charge.

Plusieurs approches différentes peuvent être citées.

II.2.1. Technique TESF par induction magnétique

Le TESF par induction est une technique bien connue, utilisée depuis longtemps dans les transformateurs, dans lesquelles une bobine primaire et une bobine secondaire sont couplées par induction, grâce à l'utilisation d'un noyau magnétique perméable commun par exemple.

La transmission d'énergie par induction dans l'air est basée sur le fait que la bobine primaire et la bobine secondaire sont séparées physiquement.

Le couplage magnétique inductif également appelé transfert d'énergie à couplage étroit est utilisé sur des distances très faibles (en champ proche), soit de l'ordre de quelques centimètres, mais fait preuve d'un très bon rendement qui dépend du facteur de couplage (K) entre les inducteurs et de leurs facteurs de qualité (Q) [16].

Cette technique est largement employée dans la recharge sans fil de la batterie interne de dispositifs grand public tels que des brosses à dents électriques ou des souris sans fil.

Outre les applications grand public qui ont été citées précédemment, on peut également mentionner des systèmes de recharge sans fil par induction d'appareils comme les téléphones portables.



Figure 13: Chargeur portable par induction[17]

II.2.2. Technique TESF par couplage magnétique résonant

Le couplage magnétique résonant entre deux structures, également appelé TESF à faible couplage, le plus souvent formé des enroulements circulaires, permet de faire un transfert d'énergie en champ moyen. Afin d'avoir un transfert efficace de puissance, deux ou plusieurs objets résonants à la même fréquence sont utilisés.

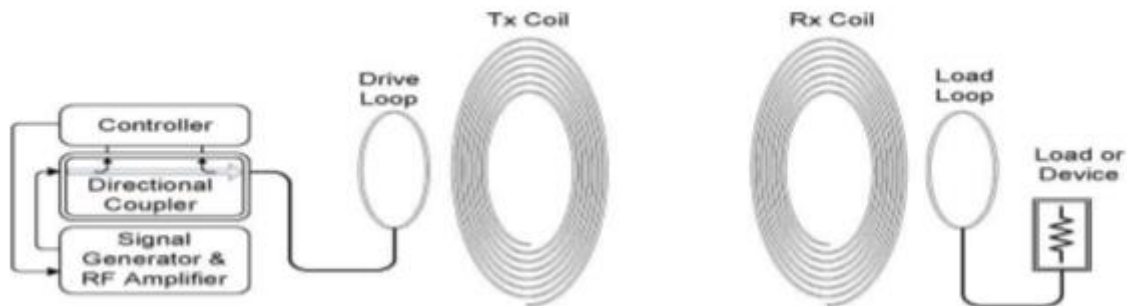


Figure 14 : Schéma du montage utilisé pour la TESF par couplage magnétique résonant

Comparé au couplage inductif non résonant, le couplage résonant est plus efficace [18]. L'amélioration est due à l'utilisation du couplage fort des objets résonants, ce qui permet de maximiser le transfert. La structure de transmission est formée d'une simple spire et d'une bobine.

Lorsque le signal provenant du générateur arrive dans la spire, le champ magnétique oscillant excite la bobine de transmission, qui agit comme un circuit oscillant RLC. Le récepteur se comporte de manière analogue, excepté que la source est remplacée par la charge à alimenter. L'interaction à distance a lieu entre les deux bobines qui peuvent être assimilés à deux circuits résonants RLC à haut facteur de qualité Q .

Cette technique offre une certaine souplesse concernant l'emplacement de la bobine du récepteur par rapport à la bobine de l'émetteur.

La société WiTricity est parmi les applications commerciales les plus abouties de cette technologie, elle peut être citée parmi les sociétés qui commercialise des kits d'évaluation et de développement basés sur les recherches effectuées au MIT en 2007.



Figure 15 : Chargeur utilisant la technologie TESF par résonance magnétique[19]

Parmi les solutions utilisant la TESF par couplage magnétique résonant, on a le « smart bowl » (figure 16) développé par la société Intel qui est un vasque d'une vingtaine de centimètre de diamètre qui permet de recharger simultanément plusieurs appareils électroniques. Ce dispositif est spécialement conçu pour capter les ondes électromagnétiques et éviter qu'elles ne se répandent dans toutes les directions.



Figure 16 : Smart Bowl présenté par Intel en 2014[20]

Cette technologie est également employée pour la recharge des véhicules électriques. La recharge pour cette application se fait soit par recharge statique soit par recharge dynamique [21-22-23-24-25].

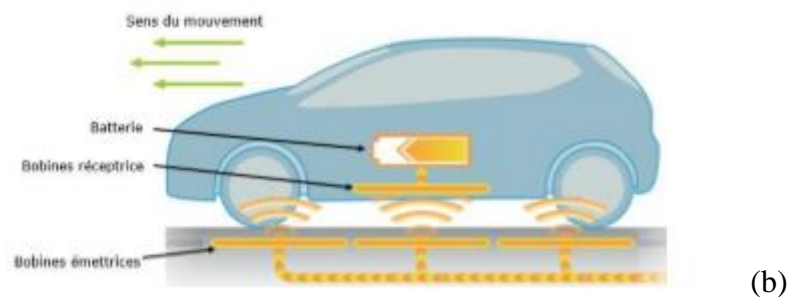


Figure 17 : Recharge d'un véhicule (a) : recharge statique (b) recharge dynamique

II.2.3. Technique TESH par transfert radiatif

Egalement, l'énergie peut être transmise à distance par l'intermédiaire d'un champ radiatif haute fréquence. Dans cette méthode on utilise des ondes électromagnétiques à haute fréquence, en général supérieure à 1 GHz, le transfert d'énergie étant réalisé en champ lointain. Cette technique est le plus souvent utilisée afin de transmettre de l'énergie vers des puces UHF RFID [26].

Comparés aux applications RFID de proximité, utilisant une fréquence de 13,56 MHz ou inférieure, les dispositifs UHF RFID peuvent être alimentés sur des distances de plusieurs mètres, au moyen, d'ondes électromagnétiques à haute fréquence. Ce concept peut également être appliqué pour alimenter en énergie des circuits électroniques de basse consommation, tel que les capteurs industriels ou les réseaux de capteurs. Ces dispositifs peuvent être alimentés soit par l'énergie récupérée à partir du faisceau microondes, soit par l'intermédiaire de batteries qui sont rechargées à distance.

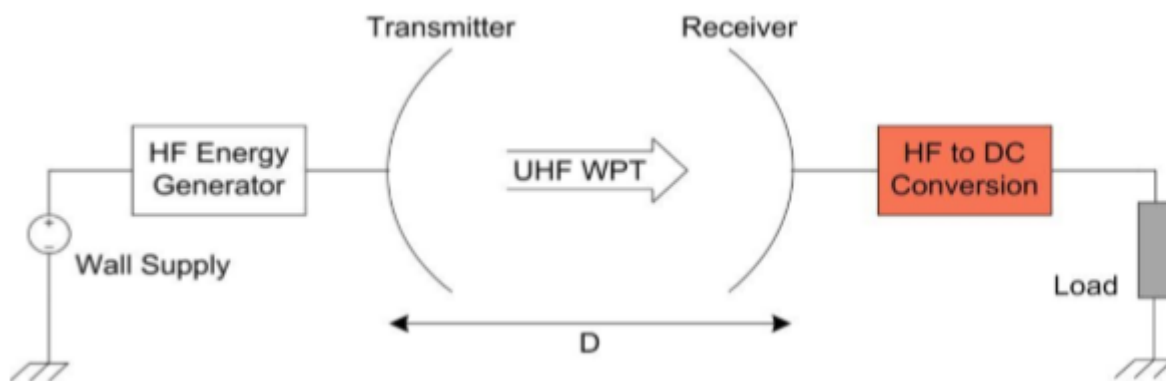


Figure 18 : Schéma du processus TESH par ondes électromagnétiques

II.2.4. Technique TESH par couplage capacitif

Le système TESH par couplage capacitif possède deux ensembles d'électrodes et n'utilise pas de bobines comme dans le cas des systèmes TESH de type magnétique (fig. 19). L'énergie est transmise via un champ d'induction généré par le couplage des deux ensembles d'électrodes. Le système à couplage capacitif présente les avantages suivants :

- Pas de génération de chaleur dans la zone de transmission d'énergie sans fil
- Le niveau d'émission du champ électrique est faible en raison de la structure du système de couplage

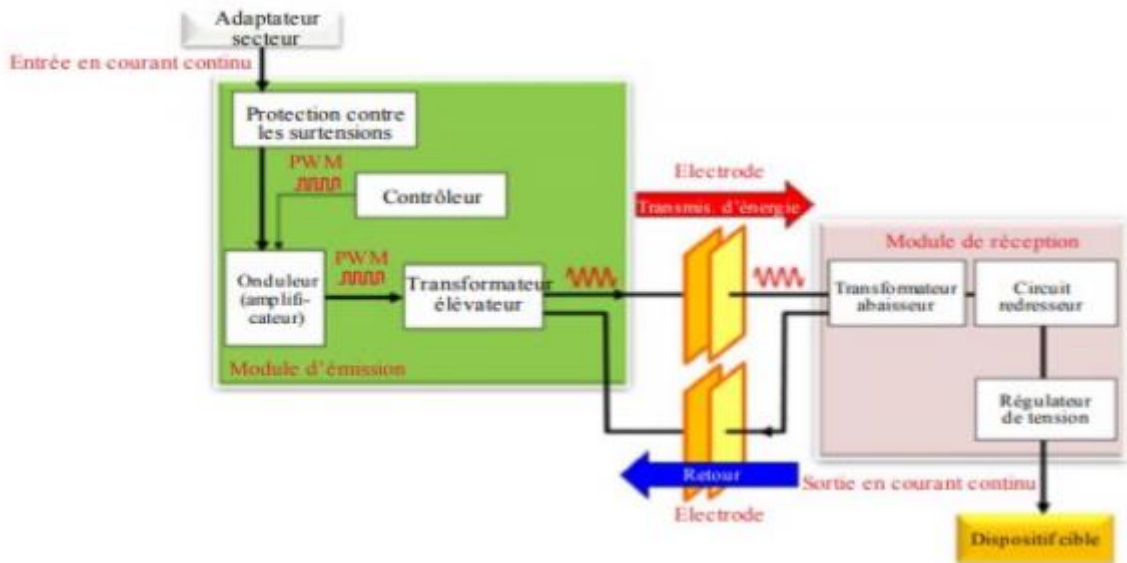


Figure 19 : Schéma du système TESF par couplage capacitif.

II.3. Principe physique du transfert d'énergie sans fil

Selon la loi d'Oersted, un courant constant produit un champ magnétique autour de lui [27]. En outre, la loi de Biot-Savart décrit la relation entre le champ magnétique, l'amplitude, sa direction, la proximité et la durée du courant électrique par lequel il a été généré :

$$\vec{B} = \frac{\mu_0}{4\pi} \int_I \frac{Id\vec{l} \cdot \vec{e}}{r^2} \quad (1)$$

Où r est le vecteur de déplacement complet de la source de courant au point sur le terrain, e est le vecteur unitaire de r , Idl est le courant point source infinitésimale dans le fil, μ_0 est la perméabilité de l'espace libre. Supposons que nous avons deux bobines alignées séparées par une certaine distance dans la région de champ proche, le champ magnétique généré par la bobine TX au point x (de la bobine RX) serait alors :

$$\vec{B} = \frac{\mu_0 \cdot N \cdot I \cdot a^2}{2 \cdot (a^2 + d^2)^{3/2}} \quad (2)$$

Où N est le nombre de spires, I est le courant émetteur, a est le rayon de la bobine TX, d est la distance entre TX et RX.

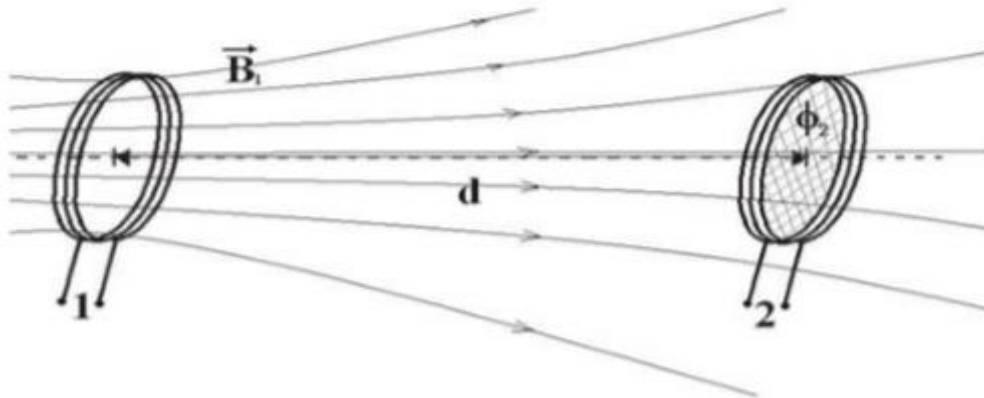


Figure 20 : Champ magnétique généré par la bobine d'émission traversant la bobine réceptrice

L'expression du flux magnétique traversant le récepteur a pour expression :

$$\Phi = \iint \vec{B} \cdot \vec{n} \cdot ds \quad (3)$$

Où B est la densité du flux magnétique généré par l'émetteur et S est l'aire de la surface de la bobine réceptrice [28]. Comme le courant de la bobine émettrice est une fonction du temps, il produit une variation du flux magnétique dans la bobine réceptrice, une force électromotrice est induite dans la bobine RX, son expression est donnée en appliquant la loi de Faraday :

$$\varepsilon = -N \cdot \frac{d\Phi}{dt} \quad (4)$$

Où Φ est le flux magnétique. la force électromotrice génère un courant dans la bobine secondaire dont le champ magnétique s'oppose à la variation temporelle du flux magnétique selon la loi de Lenz. Par conséquent, la puissance est transférée de la bobine TX à la bobine RX l'auto-induction est une propriété du circuit qui se manifeste lorsque son propre champ magnétique s'oppose au changement de courant dans le circuit. L'auto-inductance de la bobine peut être définie comme suit :

$$L = \frac{N \cdot \Phi}{I} \quad (5)$$

En combinant (4) et (5), on obtient :

$$\varepsilon = -L \frac{dI}{dt} \quad (6)$$

$$\varepsilon = -M \frac{dI}{dt} \quad (7)$$

Où L est l'auto-inductance de la bobine, M est l'inductance mutuelle des deux bobines, I est le courant de la bobine. De toute évidence, la force électromotrice induite dans la bobine est directement proportionnelle à l'auto-inductance, à l'inductance mutuelle des bobines et à la vitesse avec laquelle le courant est en train de changer. Une autre représentation de l'inductance mutuelle est la suivante :

$$M = k\sqrt{L_1 \cdot L_2}$$

Où k est le facteur de couplage et L_1, L_2 sont respectivement les inductances de TX et RX. Le facteur de couplage définit le degré de couplage, la proportion du flux à avoir effectivement pénétrée la bobine réceptrice. Ce facteur peut avoir une valeur comprise entre 0 et 1 (de zéro au couplage parfait).

D'après les relations (2) et (3) et si le courant est alternatif, nous récupérons :

$$\varnothing = \iint_A \frac{\mu_0 N \cdot i \cdot \sin(\omega t) \cdot a^2}{2 \cdot (a^2 + d^2)^{3/2}} dA \quad (8)$$

En s'aidant de la relation (4) :

$$\varepsilon = - \frac{d \left(\iint_A \frac{\mu_0 N \cdot i \cdot \sin(\omega t) \cdot a^2}{2 \cdot (a^2 + d^2)^{3/2}} dA \right)}{dt} \quad (9)$$

Or

$$\varepsilon = -\mu_0 \cdot N \cdot i \cdot \omega \cdot \cos(\omega t) \cdot \iint \frac{a^2}{2 \cdot (a^2 + d^2)^{3/2}} dA \quad (10)$$

Ce qui explique que la tension induite à l'enroulement secondaire dépend :

- Du courant et de la tension dans la bobine primaire
- De la fréquence du courant et de la tension dans la bobine primaire
- De la distance entre les bobines
- De la surface des bobines

Le système de couplage de deux bobines qui en résulte est représenté dans la figure suivante :

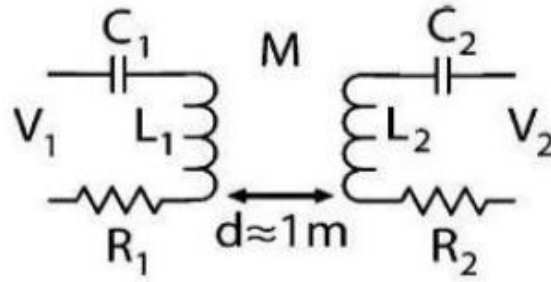


Figure 21 : Représentation simplifiée du système de couplage de deux bobines

C_1 et C_2 sont des condensateurs accordés, L_1 et L_2 sont des inductances couplées avec la mutuelle inductance M , R_1 et R_2 représentent des résistances parasites (résistances de perte dans les inductances), d est la distance entre les bobines et V_1 et V_2 sont les tensions d'entrée et de sortie.

Comme indiqué à la fois par Grajski et al.[29] et Garnica et al. [30], la puissance de sortie de la seconde bobine peut être définie comme suit :

$$P_{out} = \frac{V_1^2 \cdot \omega^2 \cdot M^2 \cdot R_L}{(R_1 \cdot (R_2 + R_L) + \omega^2 M^2)^2} \quad (11)$$

Où ω est la fréquence de fonctionnement du système, R_L est une résistance de charge. Le rendement global de la transmission est alors :

$$\eta = \frac{\omega^2 M^2 R_L}{R_1 (R_2 + R_L)^2 + \omega^2 M^2 (R_2 + R_L)} \quad (12)$$

Où η le coefficient d'efficacité de transmission est défini comme étant le rapport entre la puissance d'entrée et la puissance de sortie. Ainsi, l'efficacité globale du système dépend uniquement de la fréquence d'émission, de l'inductance mutuelle, des résistances parasites et de la résistance de la charge.

Le facteur de qualité Q est défini par le rapport de l'inductance à la résistance de la bobine. Un facteur Q élevé signifie une faible perte d'énergie et donc une meilleure efficacité de transmission. Habituellement, le facteur Q prend les valeurs de 0 jusqu'à 1000 pour les bobines TESF. Nous le définissons ainsi :

$$Q = \frac{\omega L}{R} \quad (13)$$

Où L est l'inductance de la bobine, R est sa résistance et ω la fréquence de fonctionnement du système. Il est évident que le facteur Q augmente quand la fréquence de fonctionnement augmente. Cependant, quand il atteint ses valeurs extrémales, il diminue à mesure que la fréquence de fonctionnement continue d'augmenter. De plus, un facteur Q élevé signifie une largeur de bande plus étroite, ce qui se traduit par une chute de rendement de couplage et la nécessité d'un circuit de réglage.

L'efficacité de transfert maximale est définie selon Sun et al. [31] par :

$$\eta = \frac{k^2 Q_1 Q_2}{(1 + \sqrt{1 + k^2 Q_1 Q_2})^2} \quad (14)$$

Où k est le facteur de couplage entre les deux bobines, Q_1 et Q_2 sont les facteurs de qualité des bobines émettrice et réceptrice, respectivement. Par conséquent, afin d'atteindre le maximum d'efficacité, les développeurs doivent optimiser le couplage et les facteurs de qualité de leurs systèmes.

➤ Transfert d'énergie résonant

Les technologies sans fil à courte portée de transmission d'énergie tels que WiTricity, qui utilisent des champs magnétiques pour la transmission, fonctionnent sur le principe du transfert d'énergie par résonance magnétique (Figure 22). Il a été prouvé que les champs magnétiques sont moins susceptibles de provoquer des problèmes de santé pour les êtres humains par rapport aux champs électriques.

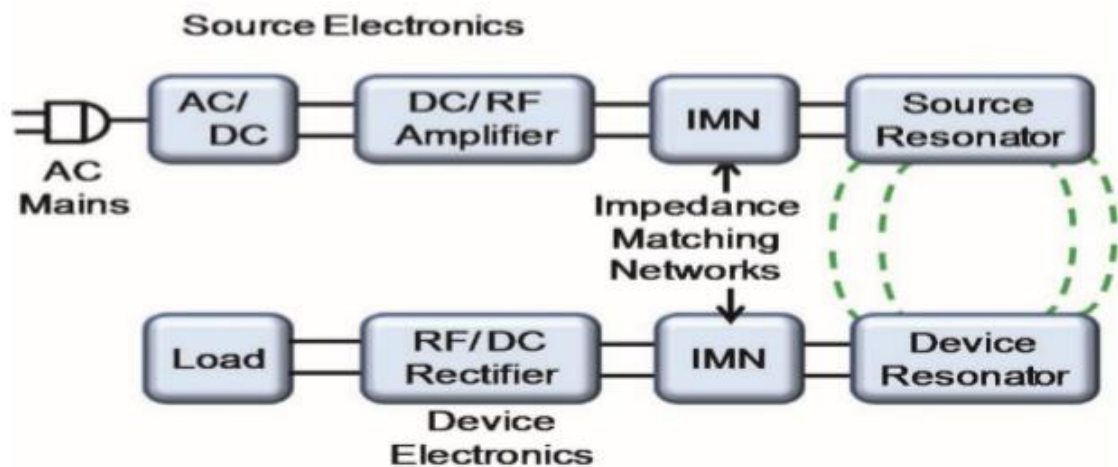


Figure 22 : Schéma d'un système de transfert d'énergie sans fil[32]

La transmission d'énergie sans fil utilisant ces types de systèmes requiert deux bobines qui ont la même fréquence de résonance. Une autre exigence pour avoir moins de pertes et une meilleure efficacité, est que les bobines doivent avoir un facteur de qualité élevé. La transmission d'énergie a lieu lorsque ces bobines résonnent à la fréquence de résonance. Parfois, un tel système peut être appelé un transformateur de résonance qui utilise un noyau d'air pour éviter les pertes que pourrait causer un noyau de fer. Les deux bobines peuvent être placées dans le même équipement ou dans compartiments séparés. Quand un courant oscillant passe à travers un anneau de bobines à haute fréquence de résonance, il crée un champ magnétique oscillant. Basée sur le phénomène de couplage résonnant, si une autre bobine avec la même fréquence de résonance est placée au voisinage de cette bobine, l'énergie est transférée.

➤ **Couplage résonant**

La puissance peut être transférée sans fils en utilisant un couplage non résonant tel qu'il est utilisé dans les transformateurs. Dans ce cas, la bobine primaire génère un champ magnétique et la bobine secondaire tente de saisir autant d'énergie que possible.

Pour cette opération, il est très nécessaire d'avoir noyau magnétique entre les deux bobines. Cette méthode est très peu efficace lorsque la distance entre les deux bobines est importante et se traduit par un gaspillage d'énergie due aux pertes par effet Joule dans la bobine primaire. En utilisant la résonance, l'efficacité peut être considérablement améliorée. Dans ce cas, un circuit LC accordé est formé en chargeant chaque bobine à sa pleine capacité. Une quantité importante de puissance peut être transmise sur une distance considérable entre les deux bobines qui résonnent à la même fréquence.

➤ **Transfert d'énergie et efficacité**

Conformément au principe, lorsqu'une bobine primaire est chargée à pleine capacité, elle est soumise à une quantité importante d'énergie, avec la formation d'un champ magnétique oscillant autour des spires de la bobine. Il y a un transfert d'énergie entre le champ magnétique de la bobine et le champ électrique du condensateur, à la fréquence de résonance. L'affaiblissement des oscillations dues aux pertes résistives et radiatives, est basé sur le facteur Q de la bobine. La plupart de l'énergie peut encore être transférée si la bobine secondaire parvient à pénétrer à travers le champ et absorbe l'énergie avant que celle-ci ne soit perdue dans chaque cycle.

La bobine primaire forme un circuit RLC série, et le facteur Q d'une telle bobine s'écrit :

$$Q = \frac{1}{R} \sqrt{\frac{L}{C}}$$

Le facteur Q des deux bobines joue un rôle primordial dans la transmission d'énergie sans fil. En maintenant un facteur Q élevé, une plus grande efficacité est obtenue entre les deux bobines placées à plusieurs diamètres d'intervalle, même si le champ généré par la bobine s'affaiblit alors que le champ s'éloigne du point d'origine.

II.4. Avantages et Applications

Cette section se penche sur les avantages du transfert d'énergie sans fil, qui constitue un nouveau monde d'électricité offrant de la souplesse et de liberté aux appareils profitant de cette technique. Dans cette optique nous exposerons plusieurs domaines d'application du TESF.

II.4.1. Avantages et inconvénients

L'intérêt dans le transfert d'énergie sans fil à haute résonance provient de nombreux marchés et secteurs d'application. Il existe plusieurs raisons pour utiliser cette technologie, et celles-ci peuvent être regroupées dans une ou plusieurs des catégories suivantes :

- Faire des dispositifs plus pratiques et donc plus convenables pour les acheteurs, en éliminant la nécessité d'un cordon d'alimentation ou le changement de batterie.
- Faire des dispositifs plus fiables en éliminant les composants les plus enclins à la défaillance dans la plupart des systèmes électroniques tels que les cordons et les connecteurs.
- Rendre les appareils plus respectueux à l'environnement en éliminant l'utilisation de piles jetables. L'alimentation du réseau est beaucoup moins chère et plus écologique que la fabrication, le transport et l'utilisation de batteries électrochimiques traditionnelles.
- Faire des dispositifs plus sécurisés en éliminant le risque d'étincelles associé aux interrupteurs, et en les rendant étanches et anti- explosions et ceci en supprimant les en-têtes des connecteurs et des câbles qui traversent les toits, les murs et les autres obstacles (tels que les tissus organiques).
- Réduire le coût du système en misant sur la capacité d'alimenter plusieurs appareils à partir d'un seul résonateur source.

L'évolution importante du niveau de puissance et de la distance dans les solutions basées sur le transfert d'énergie sans fil à haute résonance permet une gamme très variée de configurations. Les applications vont d'un niveau de puissance très faible (< 1 watt) tel que celui des appareils électroniques jusqu'à atteindre des niveaux très élevés (>3 Kilowatt) tels que celui des systèmes industriels et des véhicules électriques.

Comme d'autres technologies, cette dernière a ses inconvénients :

- Il présente un certain nombre de limitation d'ordres technologiques, environnementaux ou biologiques (niveau de puissance tolérée, compatibilité électromagnétique)
- Problème d'acceptabilité du système par un grand public
- Faible quantité d'énergie et durée de recharge plus longue

II.4.2. Applications

II.4.2.1. Appareils électroniques du quotidien

Le PC portable représenté par la figure 23, est alimenté directement par une source d'énergie sans fil déployée derrière le panneau de liège, offrant plus de 20 watts de puissance sur une distance de 40 cm. La source et les résonateurs sont orientés perpendiculairement les uns aux autres.

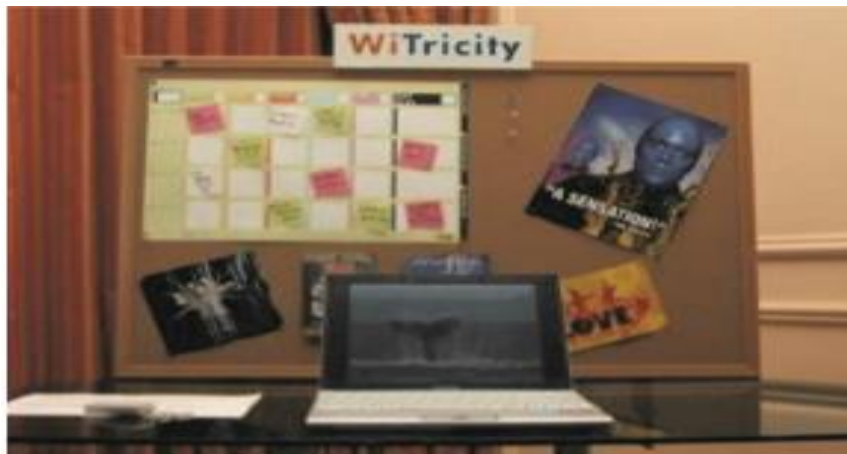


Figure 23 : Photo d'un ordinateur portable alimenté sans fil[33]

Pour les appareils domestiques, le niveau de puissance va généralement jusqu'à plusieurs kilowatts, et pour la charge, on peut utiliser un moteur ou un système de chauffage. Les produits futurs prendront en charge une puissance de plus de 2 kW et un nouveau projet

d'appareils de cuisine sans cordon est actuellement examiné. Compte tenu de la forte utilisation d'énergie chez les particuliers, il est préférable d'utiliser des fréquences de l'ordre de plusieurs dizaines de kHz pour limiter l'exposition des personnes aux champs électromagnétiques. Des dispositifs très fiables tels que les IGBT sont généralement utilisés et ces dispositifs fonctionnent dans la gamme de fréquences 10-100 kHz. Les produits utilisés dans la cuisine doivent respecter les exigences en matière de sécurité et de champs électromagnétiques. La distance entre l'émetteur et le récepteur est censée être inférieure à 10 cm [34-35-36-37-38-39].

II.4.2.2. Appareils médicaux

Des systèmes de charge sans fil utilisant le TESF sont mis au point pour les dispositifs médicaux implantés, notamment les pompes à assistance cardiaque (Figure 24), les stimulateurs cardiaques (Figure 25) et les pompes à perfusion [40].

De tels dispositifs peuvent être efficacement alimentés à travers la peau et à des distances beaucoup plus grandes que l'épaisseur de la peau, de sorte que la puissance peut être fournie à des dispositifs profondément implantés dans le corps humain. La technique TESF élimine la nécessité pour les lignes de transmission qui pénètrent dans le corps humain ainsi que pour le remplacement chirurgical des piles primaires.



Figure 24 : Dispositif d'assistance ventriculaire gauche (LVAD)

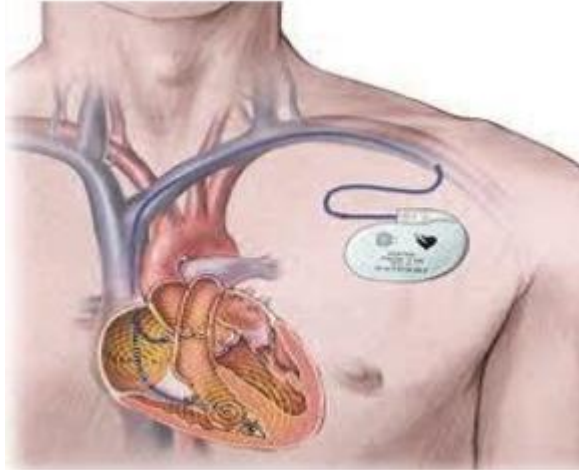


Figure 25 : Stimulateurs cardiaques

II.4.2.3. Systèmes de défense

Les concepteurs de systèmes de défense sont en mesure d'utiliser la recharge sans fil pour améliorer la fiabilité, l'ergonomie et la sécurité des dispositifs électroniques. Le robot télé-opéré Talon (Figure 26 à gauche) est équipé d'un système de recharge sans fil de sorte qu'il peut être rechargé pendant qu'il est transporté par camion de site en site. Les appareils électroniques montés sur un casque (Figure 26 à droite), y compris la vision de nuit et les appareils de radio peuvent être alimentés sans fil à partir d'une batterie portée dans la veste du soldat, ce qui élimine le besoin de piles jetables ou d'un cordon d'alimentation reliant le casque à la batterie.



Figure 26 : Robots militaires (à gauche) et équipement électronique du soldat (à droite)[41]

II.5. Les normes et les chartes des interfaces TESF

Selon Pathare (2013), bien que l'industrie TESF soit très récente, déjà en 2012 plus de 5 millions de produits TESF ont été exportés, et 20 fois plus en 2015. Malheureusement, la « guerre » des normes a déjà commencé avec trois principales chartes concurrentes : WPC,

A4WP et PMA. En outre, chaque charte pousse ses propres technologies complexes et incompatibles avec leurs spécifications et modèles. Par conséquent, il existe un besoin pour une norme mondiale universelle (comme cela a été fait avec la connexion Wi-Fi) afin d'assurer la compatibilité globale des produits, la réduction des coûts et l'essor de l'innovation de ce vaste domaine en pleine expansion.

II.5.1. Qi par le Wireless Power Consortium (WPC)

La norme Qi est une norme d'interface de transfert de puissance à couplage inductif développé par le Wireless Power Consortium (WPC). Le Consortium a été fondé en 2008 en tant que la coopération entre les entreprises européennes, américaines et asiatiques dans différentes industries afin d'élaborer une norme mondiale pour la technologie de charge inductive. Les membres les plus éminents comprennent Motorola Mobility Inc., Microsoft Corporation, Nokia, ASUSTek Computer Inc., LG Electronics, Sony Corporation, HTC Corporation, TDK Corporation, Texas Instruments[42].

II.5.2. Rezenca par l'Alliance for Wireless Power (A4WP)

Rezenca est une norme de transfert de puissance par résonance magnétique développée par A4WP (Alliance for Power Wireless). Un seul émetteur peut alimenter jusqu'à huit dispositifs récepteurs sur des distances moyennes. La communication entre l'émetteur et le récepteur est "hors-bande" et mis en œuvre via Bluetooth. Le A4WP a été fondée au début de 2012 afin de développer un écosystème WPT omniprésent[43].

Les membres les plus importants incluent Broadcom, Panasonic, Microsoft Corporation, LG Electronics, Samsung, Logitech, WiTricity, Qualcomm, Incorporated, Gill Electronics, Hewlett Packard, Integrated Device Technology, Inc., Intel et d'autres.

II.5.3. Power Matters Alliance (PMA)

Power Matters Alliance (PMA) est un organisme à but non lucratif, qui développe des normes de transfert de puissance inductif et résonant. PMA a été fondé en 2012 afin d'harmoniser techniquement et faire avancer plusieurs normes TEF inductifs, promouvoir le TEF au sein de l'industrie des automobiles et des lieux d'infrastructures publiques populaires. Les membres les plus importants incluent Duracell Powermat, LG Innotek, Panasonic Corporation, Samsung Electronics, Toshiba Corporation, Sony Corporation, Energous Corporation, Freescale Semiconductor Inc, Integrated Device Technology (IDT) et Microsoft Corporation[44].

CONCLUSION

Dans ce chapitre, nous avons fait un exposé sur les chargeurs avec fil et avons fait l'état de l'art des chargeurs sans fil. Une description de la technologie du transfert d'énergie sans fil a été faite ainsi que du principe physique qui se cache derrière cette technologie. Egalement, nous avons présenté les applications liées à cette technologie ainsi que les différentes normes qui régissent la technologie du TESF.

Dans le chapitre suivant, nous allons modéliser notre dispositif en ressortant ses équations ce qui nous permettra de le dimensionner.

CHAPITRE II : METHODES ET OUTILS

INTRODUCTION

La modélisation d'un système WPT est cruciale pour l'évaluation et l'optimisation des performances. La simplicité et la précision du modèle sont importantes. Nous allons dans ce chapitre, mettre en application l'étude descriptive de notre module qui nous permettra d'évaluer les paramètres influents dans le transfert d'énergie sans fil ensuite, nous présenterons les outils nécessaire à la réalisation de notre dispositif.

I. METHODES

I.1. Etude descriptive du module TESH

I.1.1. Architecture du module

L'architecture du module du système de transfert d'énergie sans fil que nous allons réaliser est représentée à la figure suivante.

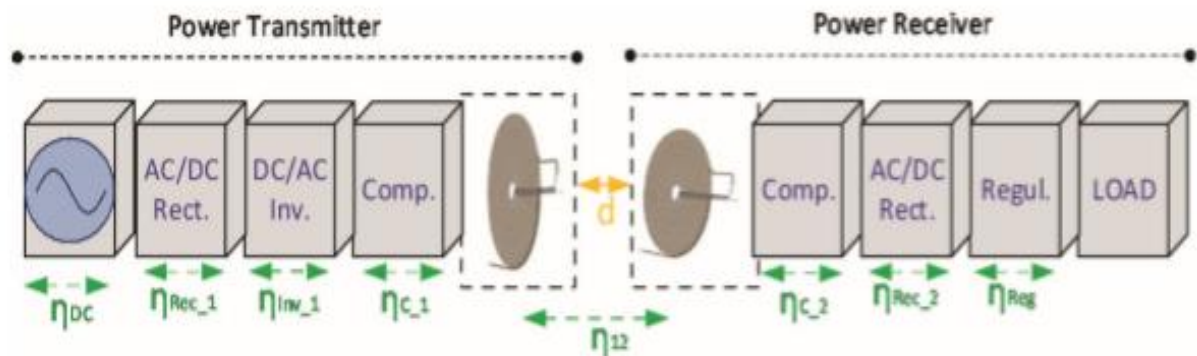


Figure 27 : Architecture du module TESF[45].

La chaîne de conversion électrique comprend les éléments suivants :

- L'énergie est prélevée sur le réseau alternatif monophasé ou triphasé selon la puissance ;
- La ou les tensions réseau sont redressées afin de générer une tension continue fixe ou réglable (comme nous le verrons plus loin, selon les stratégies de pilotage de la structure visant à optimiser le rendement énergétique de transfert) ;

- Cette tension continue est convertie en une tension alternative à une fréquence d'environ 15 kHz ;
- Cette tension est appliquée à un circuit de compensation (dont nous expliquerons le rôle dans la suite) et à la bobine émettrice qui émet un champ électromagnétique à une fréquence d'environ 15kHz ;
- La bobine secondaire capte ce champ électromagnétique et le convertit en tension ;
- Après passage dans un circuit de compensation, la tension est redressée ;
- Le niveau de cette tension DC est adapté pour permettre de recharger la batterie du véhicule à travers un filtre permettant d'éliminer les ondulations associées au fonctionnement des convertisseurs de la chaîne de conversion.

I.1.2. Réseaux de compensation

Il existe quatre topologies de circuit résonnant qui pourraient être utilisés dans le système TESF. Ils sont nommés d'après la manière d'insérer les condensateurs de résonance de chaque côté : en parallèle (P) et/ou en série (S). Par conséquent, les topologies peuvent être décrites comme suit : SS, SP, PS et PP.

Les inductances et les condensateurs (C_1 , C_2) sont déterminés de façon à annuler la partie réactive de la puissance transférée. Les circuits (L, C) permettent d'améliorer le transfert de puissance, de minimiser la puissance apparente de la source d'entrée et d'assurer une transmission de la puissance active à la charge.

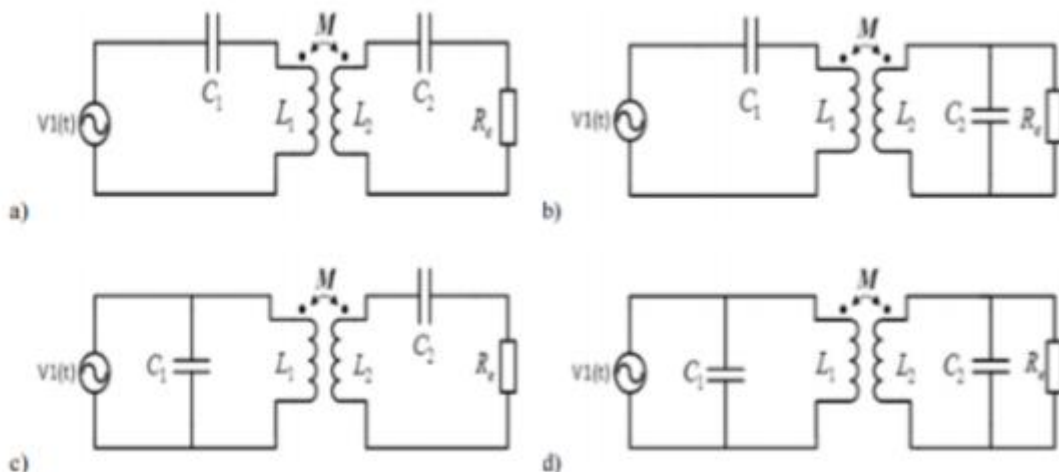


Figure 28 : Topologies de résonance a) SS...b) SP...c) PS...d) PP

Toutefois, la configuration des circuits pour le WPT est passée en revue dans quelques récents articles (Jiang et al.[46] ; Abou Houran et al.,[47]). La configuration hybride LCL

s'est montrée, dans de nombreux articles, comme l'alternative valide la plus utilisée par rapport aux topologies vue précédemment et une corrélation très intéressante a été étudiée (Liu et al. 2016) où les topologies S-S et S-P sont comparés aux topologies hybrides LCL-S, LCL-P, LCL-LCL et S-LCL. Dans les onduleurs de tension, qui sont largement utilisés dans les systèmes WPT, les topologies S-S, LCL-P et LCL-LCL ont montré un courant continu en sortie tandis que les topologies S-P, S-LCL et LCL-S ont montré une tension de sortie constante. Au vue de ces considérations, les topologies produisant un courant continu en sortie sont de bonnes candidates pour les applications de charge de batterie.

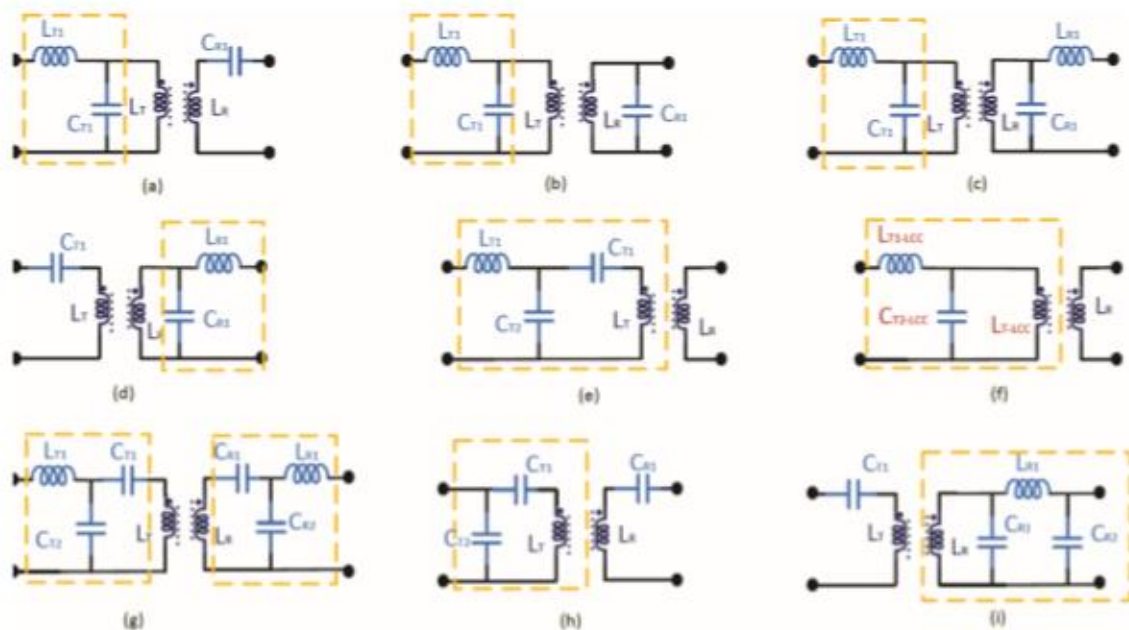


Figure 29 : Topologies hybrides [47]

I.1.3. Les différentes géométries des bobines

Les bobines sont largement utilisées dans la transmission traditionnelle de puissance en raison qu'elles transmettent cette dernière par champ magnétique. Lorsque la bobine fonctionne à la fréquence de résonance, l'énergie électrique est égale à l'énergie magnétique. L'énergie électrique est stockée dans l'espace situé entre les fils, alors que l'énergie magnétique est stockée dans un espace beaucoup plus large pour former le couplage magnétique.

Les bobines permettant la transmission de puissance peuvent avoir différentes géométries. De nombreuses formes de bobines peuvent être choisies à la fois pour les parties primaire et secondaire : circulaire, carrée ou elliptique (figure 30) [48].

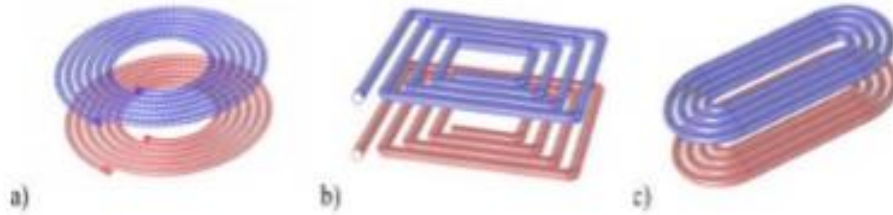


Figure 30 : Géométrie des bobines : a) circulaire...b) carrée...c) elliptique

I.2. Etude analytique du TESF

I.2.1. Structure électrique du dispositif de recharge et formes d'onde caractéristiques

Au cœur du système de transfert d'énergie, nous trouvons donc un convertisseur côté primaire (un onduleur de tension), le coupleur magnétique (constitué par les deux bobines), deux condensateurs de compensation et un second convertisseur dans le véhicule (un redresseur). La structure électronique complète est représentée Figure 24.

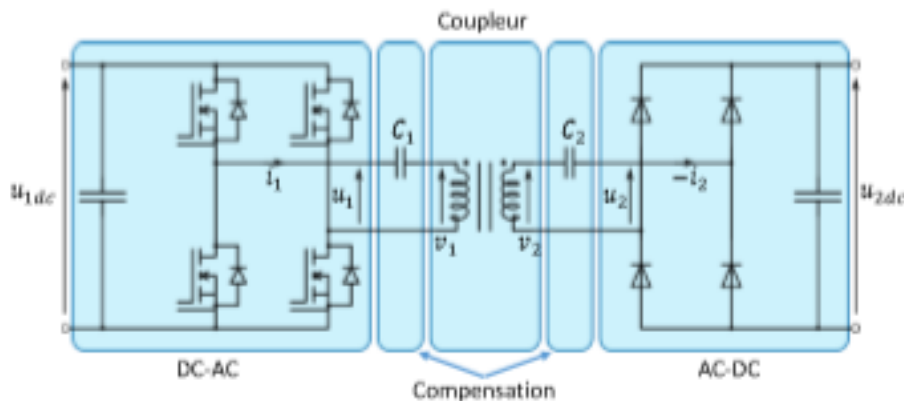


Figure 31 : Structure électrique d'un système de transfert d'énergie

Les formes d'onde caractéristiques du fonctionnement de la structure sont données ci-dessous ceci dans le cas où notre onduleur fonctionnerait à la fréquence de résonance de l'ensemble coupleur magnétique, capacités de compensation:

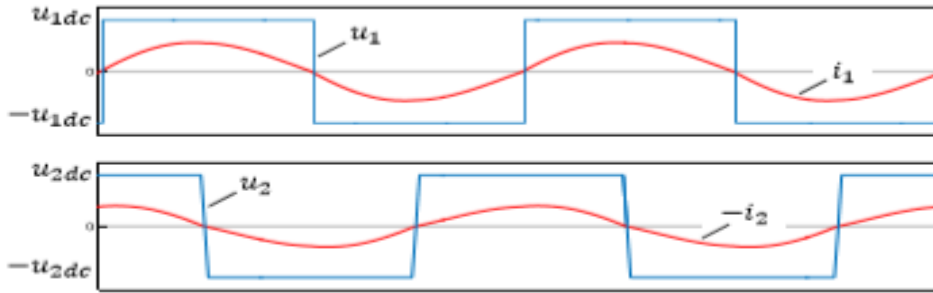


Figure 32 : Formes d'ondes caractéristiques.

I.2.2. Mise en équations et impédances

En ne considérant que le fondamental des tensions, nous pouvons écrire les équations caractéristiques de l'ensemble coupleur capacité de compensation de la façon suivante :

$$\underline{u}_1 = \left(\frac{1}{jC_1\omega} + jL_1\omega + R_1 \right) \underline{i}_1 + jM\omega \underline{i}_2 \quad (15)$$

$$\underline{u}_2 = \left(\frac{1}{jC_2\omega} + jL_2\omega + R_2 \right) \underline{i}_2 + jM\omega \underline{i}_1 \quad (16)$$

Où ω est la pulsation du fondamental. Les résistances R_1 et R_2 regroupent l'ensemble des résistances des circuits côté émetteur et récepteur. Ceci comprend les résistances séries des condensateurs de compensations et des composants à semi-conducteurs.

Nous pouvons d'ores et déjà remarquer que l'ensemble redresseur et charge se comporte au sens du premier harmonique comme une résistance équivalente. Le redresseur à diodes impose en effet que le fondamental de la tension u_2 soit toujours en phase avec le courant i_2 . L'amplitude du fondamental de la tension u_2 est donnée par :

$$\widehat{u}_2 = \frac{4u_{2dc}}{\pi} \quad (17)$$

En définissant la puissance P_2 en entrée du redresseur, nous pouvons définir la valeur de la résistance équivalente de l'ensemble redresseur-charge comme :

$$R_{eq} = \frac{8u_{2dc}^2}{\pi^2 P_2} \quad (18)$$

Les équations précédentes sont donc complétées par la relation suivante imposée par la charge :

$$\underline{u}_2 = -R_{eq} \underline{i}_2 \quad (19)$$

Les choix des valeurs des capacités dans un système de transfert d'énergie à compensation série-parallèle conduisent à l'efficacité énergétique maximale indépendamment du coefficient de couplage et de la charge.

L'impédance \underline{Z}_t vue par le convertisseur DC-AC prend la forme suivante :

$$\underline{Z}_t = \left(\frac{1}{jC_1\omega} + jL_1\omega + R_1 \right) + \frac{M^2\omega^2}{\left(\frac{1}{jC_2\omega} + jL_2\omega + R_2 + R_{eq} \right)} \quad (20)$$

En définissant les facteurs de qualités des bobines émettrice et réceptrice :

$$Q_1 = \frac{L_1\omega_0}{R_1} \quad \text{et} \quad Q_2 = \frac{L_2\omega_0}{R_2}$$

Et un coefficient d'adaptation à la charge comme :

$$\gamma = \frac{L_2\omega_0}{R_{eq}}$$

L'impédance prend la forme :

$$\underline{Z}_t = R_1 \left[1 + jQ_1 \left(\frac{\omega}{\omega_0} - \frac{\omega_0}{\omega} \right) + k^2 \frac{\omega^2}{\omega_0^2} \frac{\frac{Q_1 Q_2}{1+Q_2/\gamma}}{\left(1 + j \frac{Q_2}{1+Q_2/\gamma} \left(\frac{\omega}{\omega_0} - \frac{\omega_0}{\omega} \right) \right)} \right] \quad (21)$$

Dans la conception de notre dispositif, nous prendrons en considération le cas $\omega = \omega_0$.

Les équations du système de l'ensemble coupleur-capacités de compensation peuvent se mettre sous la forme suivante :

$$\underline{u}_1 = \underline{Z}_t \cdot \underline{i}_1 \quad (22)$$

$$\underline{u}_2 = \frac{jM\omega \frac{Q_2/\gamma}{1+Q_2/\gamma}}{1 + j \frac{Q_2}{1+Q_2/\gamma} \left(\frac{\omega}{\omega_0} - \frac{\omega_0}{\omega} \right)} \underline{i}_1 = \frac{jM\omega \frac{Q_2/\gamma}{1+Q_2/\gamma}}{\underline{Z}_t \left(1 + j \frac{Q_2}{1+Q_2/\gamma} \left(\frac{\omega}{\omega_0} - \frac{\omega_0}{\omega} \right) \right)} \underline{u}_1 = -R_{eq} \underline{i}_2 \quad (23)$$

Pour $\omega = \omega_0$, Z_t est réelle et $\left(\frac{\omega}{\omega_0} - \frac{\omega_0}{\omega}\right) = 0$, \underline{u}_2 et \underline{u}_1 sont alors en quadrature de phase tout comme \underline{i}_2 et \underline{i}_1 .

I.2.3. Dimensionnement et modélisation du coupleur

I.2.3.1. Puissance transmissible pour une compensation série-série

Le dimensionnement d'un coupleur à grand entrefer demeure un exercice difficile par rapport à celui d'un transformateur classique. D'une part, il n'y a pas de noyaux magnétiques standards ; d'autre part, le faible couplage impose de revoir le principe de dimensionnement par rapport à la méthode du produit des aires, qui, par ailleurs, donne de très bons résultats pour un transformateur haute fréquence classique. La connaissance de l'inductance mutuelle (M) et donc du coefficient de couplage (k) reste un point clé pour ce processus de dimensionnement.

Par ailleurs, le choix de la forme du système magnétique est à considérer ; on retrouve usuellement des formes planaires en E ou simplement en I de rapport de forme important (faible épaisseur devant les deux autres dimensions). On peut retrouver également des formes coaxiales lorsqu'il s'agit de transférer de l'énergie vers une partie tournante.

Une première approche de pré-dimensionnement sera effectuée sur la base du schéma équivalent de la Fig. 30, en négligeant les pertes (avec $R_1, R_2 = 0$) et en considérant que l'on opère à la fréquence de résonance.

La puissance P_{ch} que l'on désire transmettre s'exprime par :

$$P_{ch} = u_1 i_1 \quad (24)$$

Avec un facteur de puissance unitaire au voisinage de la résonance.

$$P_{ch} = R_{ch} I_{ch}^2 = R_s I_2^2 \quad (25)$$

I.2.4. Efficacité énergétique du transfert d'énergie

La puissance fournie à la charge est définie par :

$$P_2 = R_{eq} I_{2eff}^2 \quad (26)$$

A $\omega = \omega_0$, les courants sont liés par la relation suivante :

$$R_{eq} I_{2eff} = M \omega_0 \frac{Q_2/\gamma}{1+Q_2/\gamma} I_{1eff} \quad (27)$$

Qui peut également se mettre sous la forme :

$$I_{2eff} = I_{1eff} k \gamma \sqrt{\frac{L_1}{L_2} \frac{Q_2/\gamma}{1+Q_2/\gamma}}$$

La puissance dissipée dans la bobine côté émetteur est égale à :

$$P_{1pertes} = R_1 I_{1eff}^2 = R_1 \frac{1}{k^2 \gamma^2} \frac{L_2}{L_1} \left(\frac{1+Q_2/\gamma}{Q_2/\gamma} \right)^2 I_{2eff}^2 \quad (28)$$

La puissance dissipée dans la bobine côté récepteur est égale à :

$$P_{2pertes} = R_2 I_{2eff}^2 \quad (29)$$

Le rapport des pertes totales à la puissance transmise est donc égal à :

$$\lambda = \frac{R_2}{R_{eq}} + \frac{R}{R_{eq}} \frac{1}{k^2 \gamma^2} \frac{L_2}{L_1} \left(\frac{1+Q_2/\gamma}{Q_2/\gamma} \right)^2 = \frac{\gamma}{Q_2} + \frac{1}{k^2 Q_1 \gamma} \left(\frac{1+Q_2/\gamma}{Q_2/\gamma} \right)^2 \quad (30)$$

Le rendement énergétique est donné par :

$$\eta = \frac{P_2}{P_2 + P_{1pertes} + P_{2pertes}} = \frac{1}{1 + \lambda} \quad (31)$$

On constate que pour maximiser le rendement de transfert, il faut minimiser λ . La valeur optimale de γ est donc :

$$\gamma_{opt} = \frac{Q_2}{\sqrt{1+k^2 Q_1 Q_2}} \quad (32)$$

En dimensionnant bien notre système, nous devrions avoir $k\sqrt{Q_1 Q_2} \gg 1$. Et donc :

$$\gamma_{opt} \approx \frac{1}{k} \sqrt{\frac{Q_2}{Q_1}}$$

Le rendement maximal est donné par la relation suivante si les bobines émettrice et réceptrice sont identiques ($Q_1 = Q_2$) et $\gamma_{opt} = 1/k$:

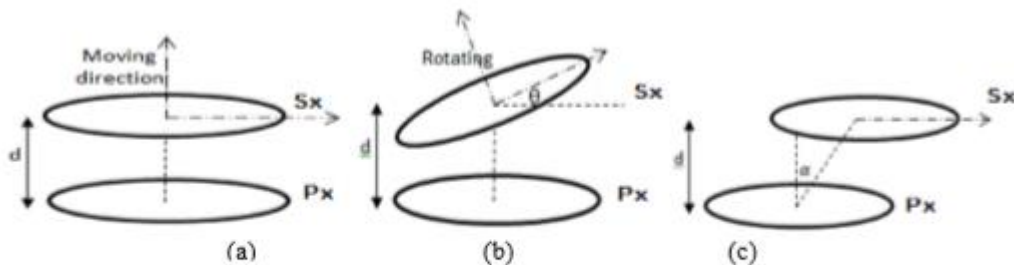
$$\eta_{max} = \frac{1}{1 + \lambda_{opt}} \approx \frac{1}{1 + \frac{2}{k\sqrt{Q_1 Q_2}}}$$

Il est donc clair que l'augmentation du rendement énergétique du transfert d'énergie dépend du produit $k\sqrt{Q_1 Q_2}$ qu'il faudra rendre le plus élevé possible.

I.2.5. La triangulation magnétique

Dans les applications pratiques telles que les systèmes de charge sans fil pour véhicules électriques ou le système de charge sans fil pour les appareils mobiles, TX peut être latéralement désaligné avec RX dans toutes les directions. Placer les bobines d'envoi et de réception une position parfaite est une tâche difficile, ce qui n'est pas réaliste dans tous les scénarios d'application. Un désalignement latéral des bobines conduit à une diminution importante de l'efficacité de transmission d'énergie du système.

Dans un système WPT parfaitement aligné, les axes de TX et RX sont parfaitement alignés. Dans un système WPT angulairement désaligné, il y a un angle (Θ) entre l'axe de P_X et l'axe de S_X . Dans un système WPT latéralement désaligné, le plan S_X est parallèle au plan de P_X . S_X est mobile dans son plan, entraînant le désalignement latéral « Δ » entre les axes de S_X et P_X .



a) Alignement frontal, (b) désalignement angulaire, et (c) désalignement latéral

Figure 33: Position relative des bobines dans l'espace (a) Alignement frontal, (b) désalignement angulaire, (c) désalignement latéral

Les études récentes ne sont toujours appesanties sur le cas idéal pour lequel les résonateurs soient parfaitement alignés. Nous essayerons de nous placer dans le cas des bobines non alignées.

Notons que le désalignement n'a d'influence que sur l'inductance mutuelle entre les structures et sur le couplage. En effet, l'inductance propre et le facteur de qualité restent inchangés.

La technique employée qui nous permettra de maximiser l'efficacité de transmission du flux est la triangulation magnétique. Cette technique repose sur la mécanique analytique de Lagrange. Cette méthode a pour but d'établir de manière systématique les équations différentielles déterminant le mouvement du système mécanique étudié en fonction des coordonnées généralisées, à partir simplement de l'expression de l'énergie cinétique et de l'énergie potentielle. En un sens, elle schématise au maximum l'étude des problèmes mécaniques en offrant le chemin le plus court et le plus sûr vers les équations du mouvement.

Notre système mécanique est constitué des deux sous-systèmes émetteur et récepteur évoluant dans un espace à trois dimensions. Leurs positions respectives seront notées $\vec{r}_i \equiv (x_i, y_i, z_i), i (1, \dots, N)$. Chaque vecteur position comportant trois composantes (trois aimants par sous-systèmes), nous aurons 3N coordonnées pour spécifier la configuration du système dans son entier.

La fonction qui régit l'énergie potentielle de notre récepteur est :

$$V(r) = a.r^2 - b.r^4 \quad (33)$$

La fonction qui régit l'énergie cinétique de notre récepteur est :

$$T = \frac{1}{2}m.r^2 \quad (34)$$

La fonction de Lagrange appliquée à notre système est [26] :

$$\Rightarrow L = T - V = \frac{1}{2}m.r^2 - a.r^2 + b.r^4$$

$$\frac{d}{dt} \left(\frac{\partial L}{\partial \dot{r}} \right) - \frac{\partial L}{\partial r} = 0$$

$$\Rightarrow m.\ddot{r} - (-2a.r + 4b.r^3) = 0$$

$$\Rightarrow m.\ddot{r} + 2a.r - 4b.r^3 = 0$$

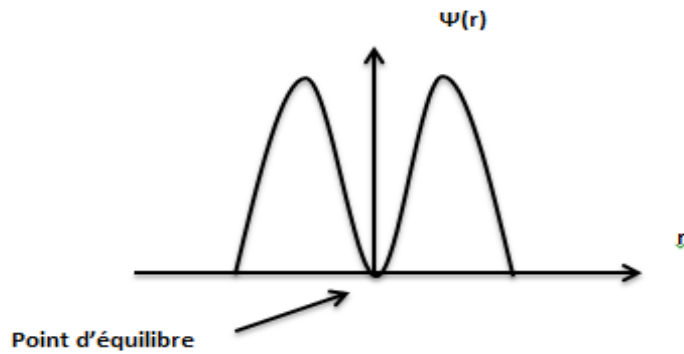


Figure 34 : Courbe d'évolution de notre système

Le potentiel ici est obtenu à partir des observations faites. D'après l'équation (19), le terme en carré montre qu'on a une position stable lorsque les centres des bobines émettrice et réceptrice sont parfaitement alignés. Le terme en puissance 4 avec le moins, pour marquer que lorsqu'on s'éloigne de la position d'équilibre, on arrive progressivement à une position d'équilibre instable.

Pour des valeurs de r donnant la distance entre l'émetteur et le récepteur, nous aurons une transmission optimale du flux magnétique entre les bobines et un alignement parfait des bobines.

II. OUTILS

Dans cette section, nous ferons un exposé sur le matériel employé pour réaliser notre montage.

II.1. Logiciels

II.1.1. Logiciel LTspice

LTspice est un logiciel de simulation électronique qui permet d'anticiper les caractéristiques et les performances d'un circuit électronique en assemblant à l'écran des composants virtuels. A partir du noyau spice développé à l'Université Berkeley mais très peu convivial, la société Linat Technology (LT) a développé une version plus visuelle, plus facile d'emploi.

A partir de ce logiciel, nous avons conçu notre circuit électronique et procéder à des simulations sous la fréquence de 15kHz.

II.1.2. Logiciel Proteus

Proteus est une suite logicielle destinée à l'électronique. Développé par la société LabcenterElectronics, les logiciels incluent dans Proteus permettent la CAO dans le domaine électronique. Deux logiciels principaux composent cette suite logicielle : ISIS, ARES.

Outre la popularité de l'outil, Proteus possède d'autres avantages :

- Pack contenant des logiciels facile et rapide à comprendre et à utiliser
- Le support technique est performant
- L'outil de création de prototype virtuel permet de réduire les coûts matériel et logiciel lors de la conception d'un projet
- **ISIS** : Le logiciel ISIS de Proteus est principalement connu pour éditer des schémas électriques. Par ailleurs, le logiciel permet également de simuler ces schémas ce qui permet de déceler certaines erreurs dès l'étape de conception. Indirectement, les circuits électriques conçus grâce à ce logiciel peuvent être utilisés dans des documentations car le logiciel permet de contrôler la majorité de l'aspect graphique des circuits.
- **ARES** : Le logiciel ARES est un outil d'édition et de routage qui complèterait parfaitement ISIS. Un schéma électrique réalisé sur ISIS peut alors être importé facilement sur ARES pour réaliser le PCB de la carte électronique. Bien que l'édition d'un circuit imprimé soit plus efficace lorsqu'elle est réalisée manuellement, ce logiciel permet de placer automatiquement les composants et de réaliser le routage automatiquement.

II.2. Convertisseurs

Nous donnons ici les composants électroniques au cœur de la réalisation de nos convertisseurs.

II.2.1. Le redresseur

Afin de réaliser notre redresseur AC-DC, nous avons utilisé les diodes type 1N4007 montés en PD3 qui sont des diodes de redressement d'usage général possédant une faible chute de tension et une haute capacité de courant.

1N4007 Diode Pinout

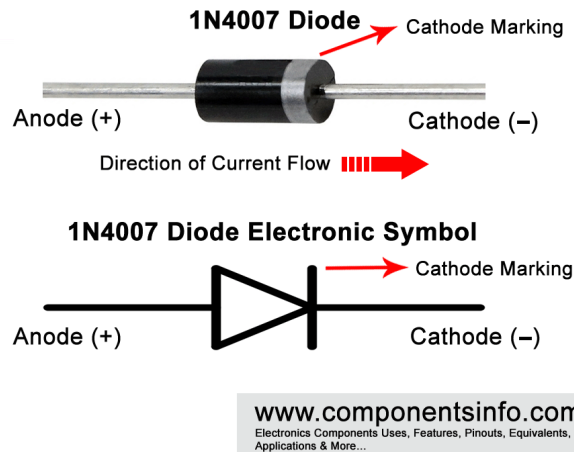


Figure 35 : Diode 1N4007

Tableau I : Caractéristique de la diode 1N4007

Caractéristiques	Valeurs
Tension	400V
Chute de tension	à 1,0 A DC 1,1V
Courant moyen	1A
Courant max	30A
Tension inverse de crête répétitive	1000V
Capacité typique de jonction	10pF
Température de fonctionnement minimum	-50°C
Dimensions	2.7 x 5.2 x 2.7 mm

II.2.2. Onduleur haute fréquence

Afin de réaliser notre onduleur monophasé, nous avons utilisé :

- la topologie demi-pont qui se fait avec deux mosfet de type IRFZ44N de INFINEON

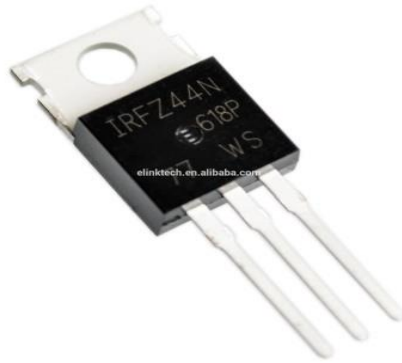


Figure 36 : MOSFET IRFZ44N

- Les MOSFET seront pilotés par un circuit intégré de type IR2110.



Figure 37 : IR2110

- La fréquence d'oscillation a été générée par un circuit intégré type NE555.



Figure 38 : Timer NE555

II.3. Les bobines résonatrices

Afin de réaliser nos bobines, nous avons opté pour le fil de cuivre émaillé de section 70 mm^2 . Ces bobines seront réalisées sous la forme circulaire.



Figure 39 : Bobine de fil de cuivre

II.4. Triangulation magnétique

L'élément essentiel pour parfaire la méthode employée afin d'assurer un alignement parfait des bobines est l'aimant. Ces derniers sont montés de part et d'autre de notre dispositif de manière à ce que les faces Nord-Sud soient opposées. Ce qui renforcera l'attraction magnétique et la canalisation du flux.



Figure 40 : Aimants.

CONCLUSION

Après avoir présenté les concepts préliminaires sur le dimensionnement et le principe de fonctionnement d'un système de transfert d'énergie sans fil par résonance magnétique, les concepts de base nécessaires pour réaliser la triangulation magnétique par la mécanique de Lagrange, dans la suite de notre travail, nous présenterons les résultats des différents tests que nous aurons effectués à travers notre environnement logiciel ainsi que les résultats expérimentaux que nous avons eu.

CHAPITRE III : RESULTATS ET DISCUSSIONS

INTRODUCTION

Tout au long de ce chapitre, nous ferons une présentation des données expérimentales obtenues lors de nos simulations ces paramètres nous seront utiles pour mesurer l'évolution de la tension de sortie de notre récepteur en fonction de la distance entre les bobines, puis nous ferons une analyse du fonctionnement du dispositif ensuite une évaluation du coût de notre dispositif et enfin nous ferons une discussion des résultats obtenus.

I. Données expérimentales

Ces données représentent les paramètres essentiels, évoqués dans le chapitre précédent, à la réalisation de notre dispositif.

Nous présentons dans le tableau II, ces différents paramètres.

Tableau II : Données expérimentales.

Paramètres	Valeurs
Condensateurs de compensation	$C1=C2= 33\mu\text{F}$
Inductances	68uH
Tension d'entrée (DC)	19
Puissance en entrée (W)	180,5
Fréquence (kHz)	12-15

II. Analyse du fonctionnement

Nous présenterons dans cette section, le schéma de simulation réalisé avec le logiciel LTspice et les différents résultats obtenus.

II.1. Schéma de simulation

Le schéma de la figure 39 ci-dessous décrit notre système. On y voit correctement un générateur d'oscillation, un driver pour MOSFET, les circuits de compensation à la commutation.

**ETUDE, CONCEPTION ET REALISATION D'UN CHARGEUR SANS FIL
RESONANT PAR TRIANGULATION MAGNETIQUE**

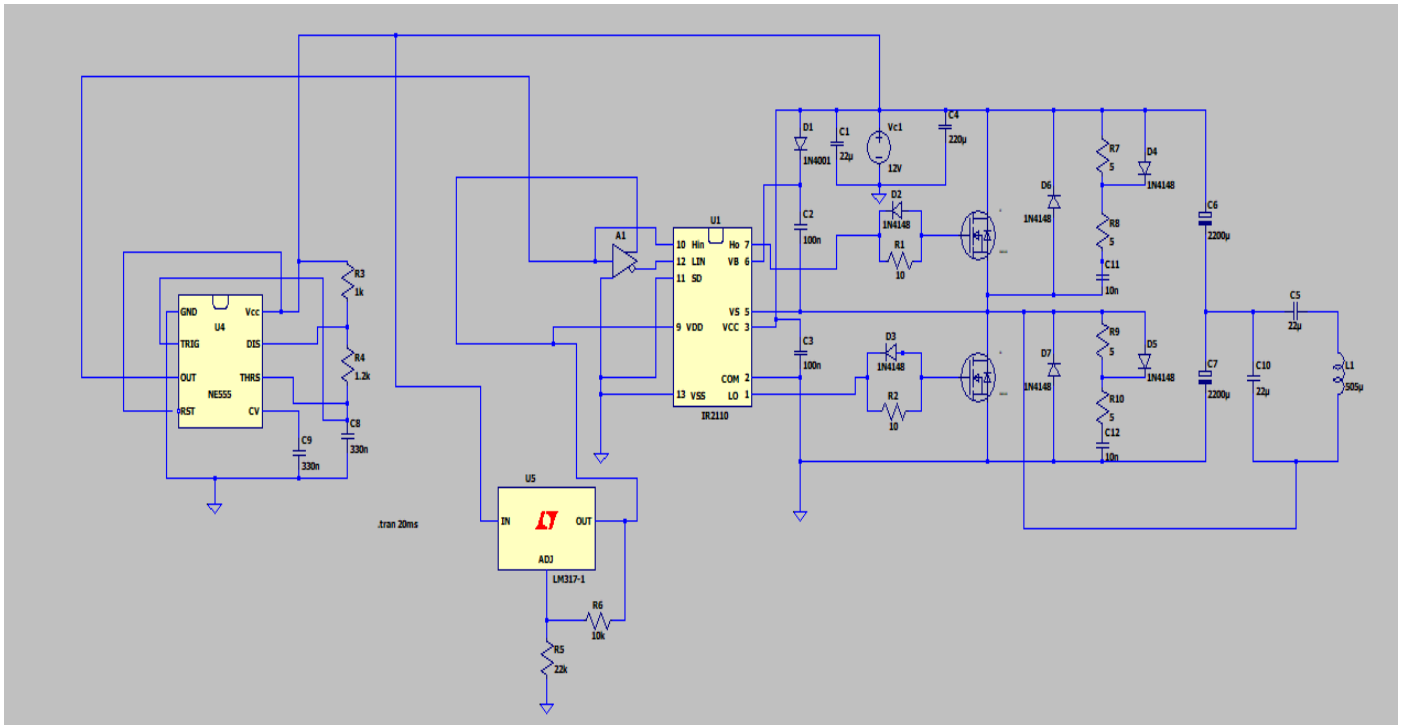


Figure 41 : Circuit émetteur

Pour être rechargée, la batterie a besoin d'un courant continu, nous l'avons ainsi obtenu à partir de notre pont redresseur ensuite il a fallu réguler la tension continue pour obtenir 5V en sortie. La figure 40 représente la simulation du circuit récepteur sous LTspice.

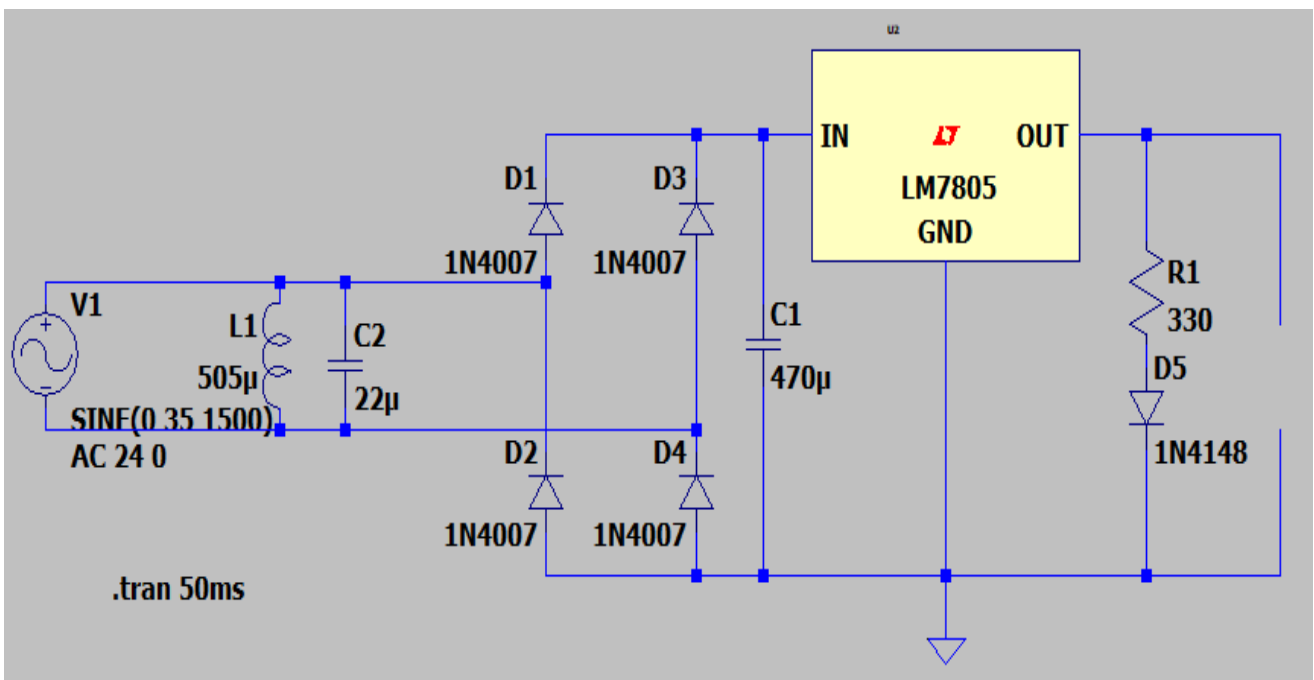


Figure 42 : Circuit récepteur

II.2. Résultat de simulation

Comme nous l'avons précisé à l'entame du chapitre 2, si l'onduleur fonctionne correctement, nous aurons des formes d'ondes comme mentionné à la figure 31. La figure suivante nous présente les résultats obtenus lors de la simulation du circuit émetteur :

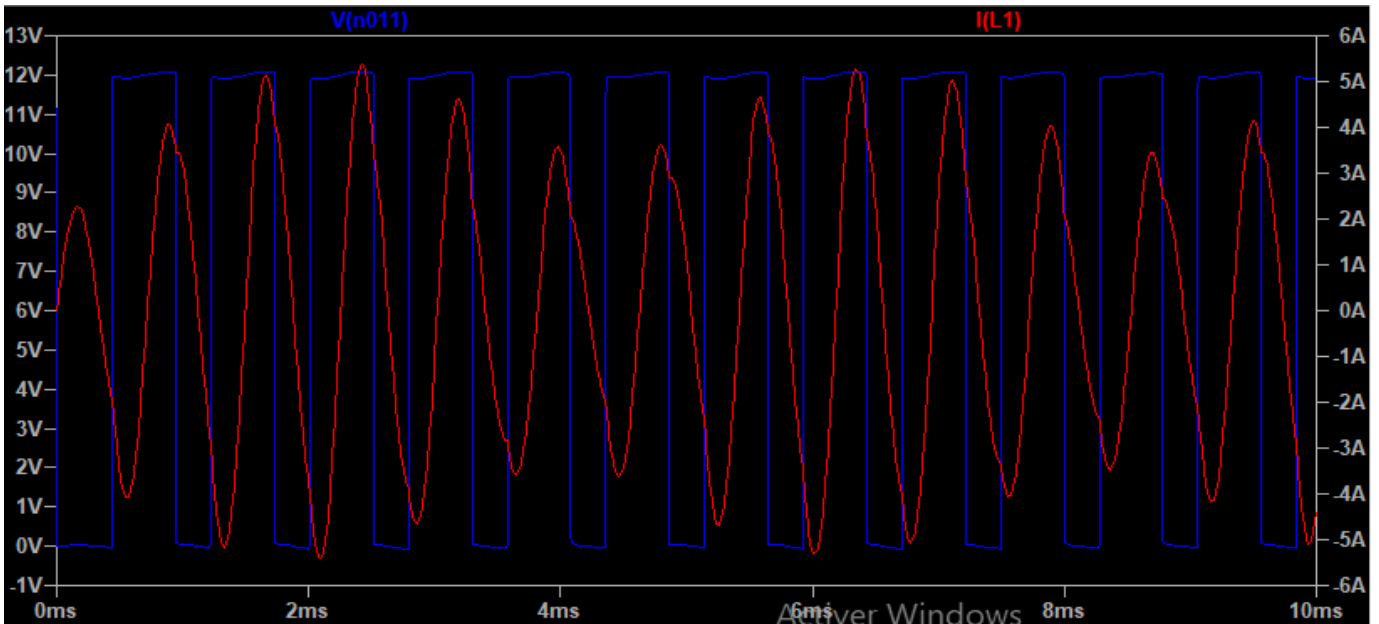


Figure 43 : Courbe de la tension de commande et du courant à la sortie de l'émetteur

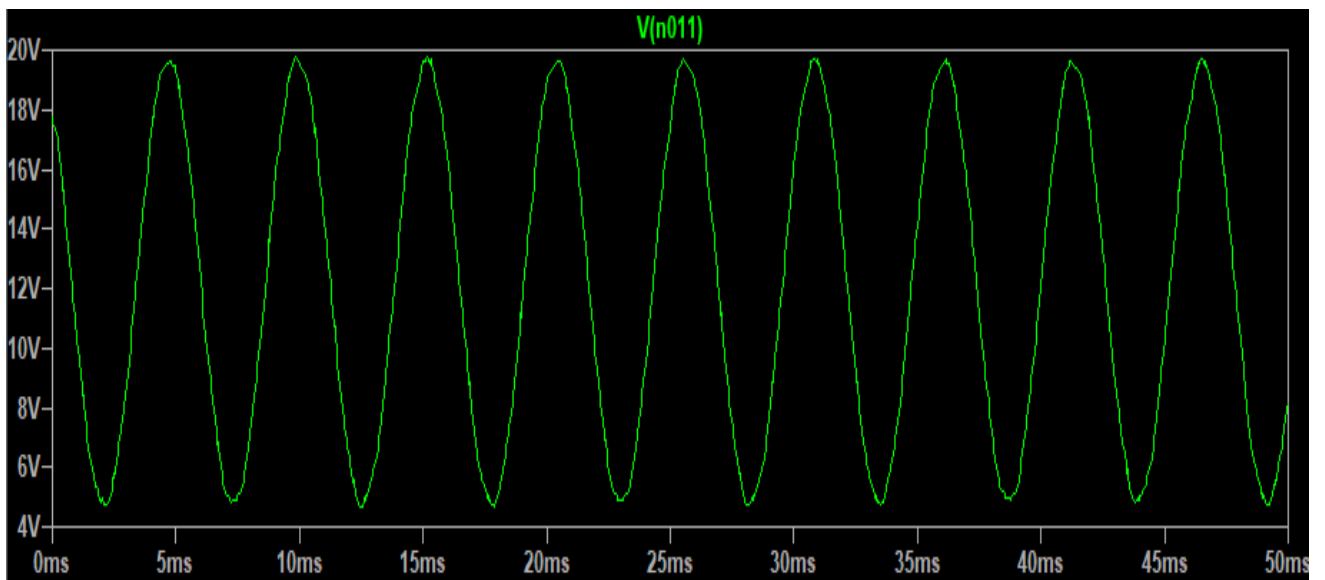


Figure 44 : Tension à la bobine primaire

Dans le circuit secondaire, la figure suivante nous montre les courbes obtenues lors de la simulation de notre circuit récepteur :

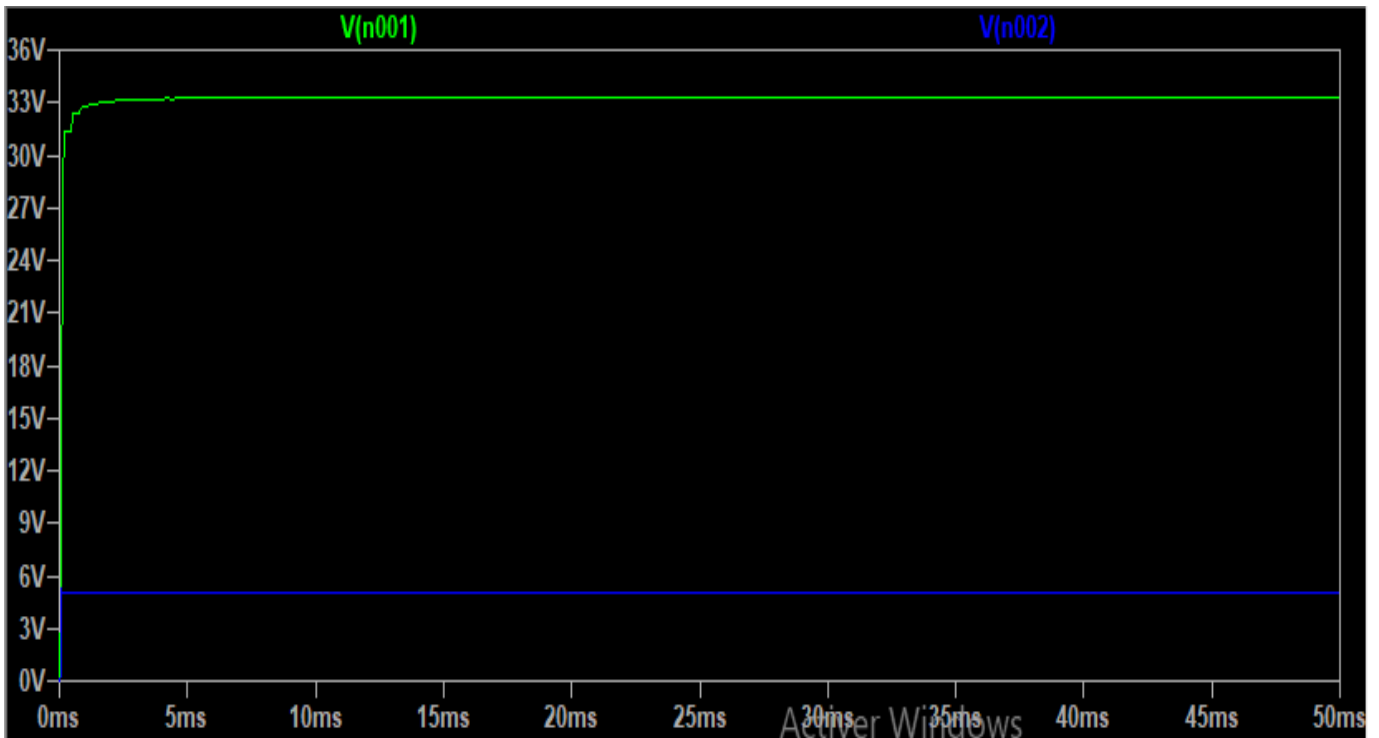


Figure 45 : Courbe de la tension dans le circuit récepteur

II.3. Commentaires

Les résultats de simulation obtenus, à la figure 41, sont satisfaisants. On constate que notre onduleur fonctionne correctement à travers le signal carré de couleur bleue et en rouge, nous avons un signal sinusoïdal qui représente l'intensité du courant dans la bobine primaire.

La figure 42 également présente la forme de la courbe de la tension obtenue à partir du circuit émetteur. Notre courbe est plus ou moins sinusoïdale et les valeurs efficaces nous permettent de déterminer la puissance effectivement transmise au circuit récepteur.

La figure 43 représente la courbe de tension régulée à 5V obtenue à la sortie du circuit récepteur, matérialisée en couleur bleue.

➤ Rendement

$$\eta = \frac{\text{Puissance consommée}}{\text{Puissance fournie}} \approx \frac{U_{charge} * I_{charge}}{U_{alim} * I_{alim}} = \frac{5 * 2.5}{19 * 9.5} \approx 7\%$$

Le rendement est de l'ordre de 7%, une partie de l'énergie est transformée en chaleur par le circuit, c'est l'effet Joule, une autre partie quant à elle est perdue lors du transfert électromagnétique.

II.4. Résultats expérimentaux

II.4.1 Modèle géométrique

La géométrie étudiée est composée d'un émetteur et d'un récepteur dont le bobinage est identique. Les caractéristiques géométriques du bobinage ainsi que la distance entre les bobines sont données quantitativement dans le Tableau et visuellement par la figure 46

Tableau III : Géométrie des bobines

Caractéristiques géométriques	Valeurs
Nombre de spires N	61
Diamètre de la section du fil (mm ²)	70
Diamètre interne (cm)	7,4
Diamètre externe (cm)	9,2



Figure 46 : Géométrie des bobines

II.4.2. Influence de la distance entre bobine

En procédant aux essais de notre circuit sur une plaque à essai (fig.48) et en fixant la fréquence d'alimentation à la fréquence de résonance, nous étudions l'évolution de la tension (à vide) en fonction de la distance entre bobines. Les résultats sont donnés sur la figure 47.

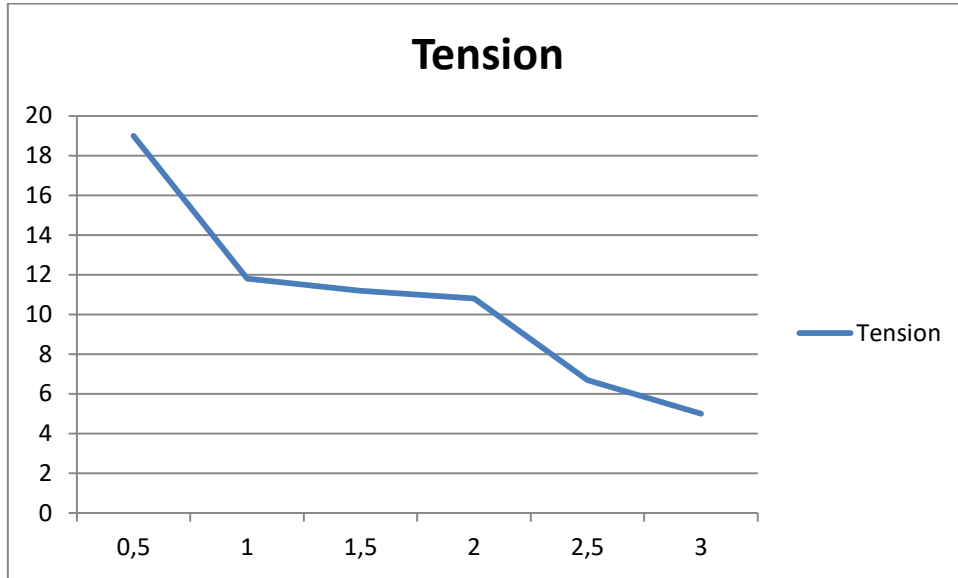


Figure 47 : Evolution de la tension de sortie en fonction de la distance entre bobine

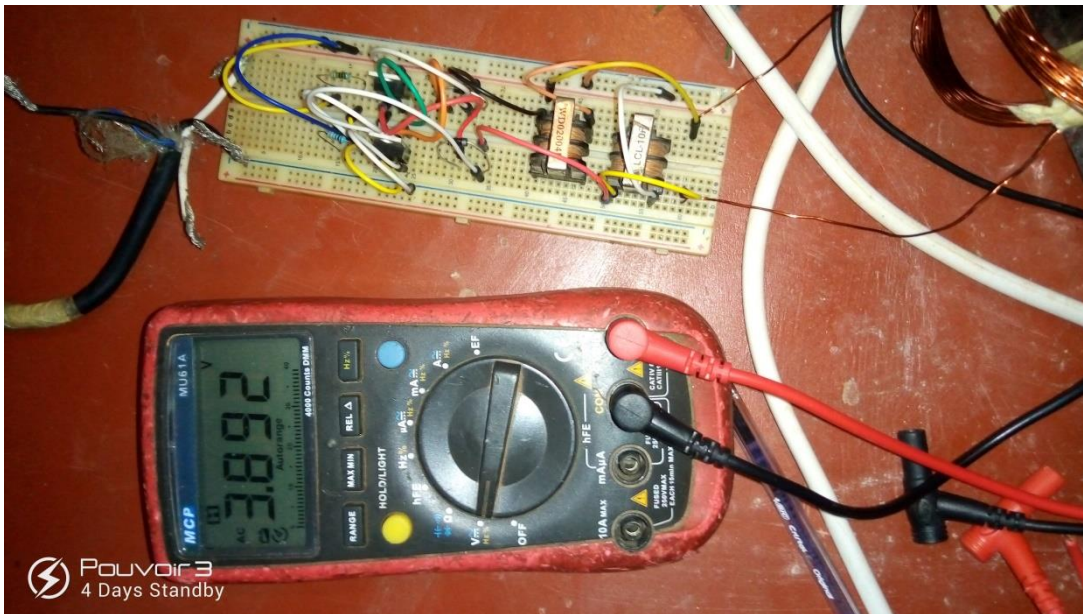


Figure 48 : Tension de sortie en fonction de la distance

II.5. Coûts

Le coût lié à la réalisation de notre dispositif est représenté dans le tableau suivant :

Tableau IV : Devis Estimatif

Désignation	Quantité	Prix(Fcfa)
Alimentation 19V/4A	01	
Diode	1N41007	10
	1N4148	04
	1N4001	02
Condensateur	470uF/35V	03
	330nF	02
	22uF	02
	100nF	03
	220uF	02
	10uF	04
	2.2k	02
Résistance	240R	02
	1k	02
	1.1k	02
	10R	04
	30R	01
MOSFET IRFZ44N	04	
IR2110	02	
NE555	02	
LM317	02	
LM7805	02	
Punaise aimantée	01 packs	
Bobine de cuivre	01	
Crédit internet	/	
Transport	/	
Total	/	

III. DISCUSSIONS

Au regard de tous les travaux ci-dessus cités en revu déjà réalisés dans le domaine de la transmission d'énergie sans fil, nous pouvons ressortir quelques points de comparaison :

- Les résultats obtenus lors de notre expérience sont nettement moins en dessous des autres travaux déjà menés

- Le manque de la qualité du matériel électronique (composants, appareils de mesure) nous a permis d'obtenir un résultat approximatif qui est différent non seulement des résultats obtenus en simulation mais également des résultats issus d'autres travaux

CONCLUSION

Parvenu au terme de ce chapitre, où nous avons fait une présentation des données expérimentales, puis une analyse du fonctionnement à travers la présentation des résultats obtenus en simulation, puis une évaluation du coût estimatif de notre dispositif, nous avons obtenu un rendement de l'ordre de 7% ce qui est nécessaire pour la recharge d'une batterie de portable.

CONCLUSION GENERALE

.Parvenu au terme de notre travail portant sur l'étude, la conception et la réalisation d'un chargeur sans fil résonant par triangulation magnétique, nous avons pu explorer de façon théorique, en simulation et expérimental le comportement de notre dispositif. L'intérêt de ce travail était d'apporter notre participation dans l'essor du TESF ceci en développant une méthode qui permettra d'aligner de manière efficace une paire de bobine. Nous avons ainsi répondu à la problématique posée, comment réaliser un chargeur résonant par couplage optimal, en procédant tout d'abord par un bref aperçu de l'état de l'art, puis nous avons fait l'étude de la physique derrière la transmission d'énergie par couplage magnétique, ensuite nous avons réalisé la modélisation d'un système WPT. Ce processus nous a permis de proposer des méthodes de calcul permettant d'évaluer les paramètres influents dans le TESF. Cette étude s'est faite sur la base du couplage magnétique par résonance. Nous avons également proposé une méthode qui permet, grâce à la mécanique de Lagrange, d'aligner de manière efficace une paire de bobine. Les résultats obtenus de manière expérimentale, nous donne un rendement de l'ordre de 7% pour une distance entre bobines de 1cm.

Nous pouvons dire que la matérialisation d'un tel dispositif n'est pas aisée, ceci en absence d'un grand nombre de composant et d'appareil de mesure. Beaucoup reste encore à faire dans la matérialisation effective de ce dispositif ceci à cause du faible rendement obtenu lors de la phase expérimentale. Nous avons rencontré beaucoup plus de difficulté pour quantifier le flux entre les bobines lors de la mise en place du système de triangulation également à transmettre efficacement la puissance entre le circuit émetteur et récepteur.

Ce thème étant un sujet d'actualité, nous avons proposé un début de solution à notre problématique et nous souhaitons poursuivre ces travaux notamment dans l'optimisation du transfert de la puissance.

REFERENCE BIBLIOGRAPHIQUE

- [1] Mohammed Ibrahim. Analyse d'interopérabilité d'un système de recharge sans contact pour véhicule électrique [Thèse de doctorat]. Université Paris-Sud, Ecole doctorale science et technologie de l'information, des télécommunications et des systèmes ; Septembre 2014.
- [2] Lhafhaf, El alaoui, El jalouli, Materred, Obdam, G. Recharge sans fil des téléphones mobiles ; 2014
- [3] www.wikipédia.org
- [4] www.amazon.fr/Mumbi-dalim
- [5] www.macg.com
- [6] www.frandroid.com
- [7] www.cdiseout.com/chargeur-solaire-avec-boussole
- [8] www.maxiapple.com/SOS-chargeur-à-dynamo
- [9] www.xavdrone.com/chargeur-de-batteries
- [10] www.freepik.com/voiture-electrique-en-charge
- [11] Sun, Tianjia, Xie, Xiang, Wang, Zhihua. Wireless Power Transfer for Medical Microsystems. URL: <http://www.springer.com/engineering/circuits+%26+systems/book/978-1-4614-7701-3>
Accessed 1 May 2016.
- [12] http://en.wikipedia.org/wiki/Tesla_coil, accessed on April 23, 2016.
- [13] W. C. Brown. A survey of the elements of power transmission by microwave beam. In : IRE International Conference, Sept. 1961. p. 93 – 105.
- [14] A.B. Kurs, A. Karalis, R. Moffatt, J.D. Joannopoulos, P.H. Fisher, and M. Soljagic, In : Wireless Power Transfer via Strongly Coupled Magnetic Resonances, Science 317. 2007. p. 83-86.
- [15] J.D. Joannopoulos, A. Karalis, and M. Soljagic. Wireless Non-Radiative Energy Transfer. U.S. Patent Numbers. 2008 ; 7 (741).
- [16] Low, Z. N., Chinga, R. A., Tseng, R. et Lin, J. Design and Test of a HighPower High-Efficiency Loosely Coupled Planar Wireless Power Transfer System. IEEE Transactions on Industrial Electronics. 2009. 56(5):1801–1812.
- [17] www.lesnumeriques.com/quel-chargeur-a-induction-choisir-a3855.html
- [18] Karalis, Joannopoulos, J. et Soljagic, M. Efficient wireless nonradiative mid-range energy transfer. Annals of Physics. 2008. 323(1):34–48
- [19] www.Mili.fr/chargeur-de-bureau-sans-fil
- [20] www.usine-digitale.fr/charger-son-smartphone-grâce-a-la-resonance
- [21] A. Brecher and D. Arthur. Review and Evaluation of Wireless Power Transfer (WPT) for Electric Transit Applications (FTA Report N° 0060). 2014. p. 1-61.
- [22] http://witricity.com/wp-content/uploads/2017/12/DRIVE_11_20171201.pdf
- [23] <http://www.pluglesspower.com/gen2-tech-specs/>

- [24] U.C.Berkeley. Roadway Powered Electric Vehicle Project Track Construction and Testing Program Phase 3D. Traffic. 1995
- [25] S. MOHANH. Simple Accurate Expressions For Planar Spiral Inductances. In : IEEE Journal of Solid-State Circuits, 34, N° 10. 1999. p. 1419-1424.
- [15] http://www.serpentine.ch/p_realisations/Realisations.html
- [26] Karalis, A., Joannopoulos, J. Et Soljacic, M. Efficient wireless nonradiative mid-range energy transfer. Annals of Physics. 2008 ; 323(1):34–48.
- [27] UHF RFID: Ultra-High Frequency Radio-Frequency Identification
- [28] Richard Wolfson, Harlow. Pearson Education Limited, Essential University Physics. 2014 ; 2 (2) ;
- [29-30-31] Morris Kesler. Highly Resonant Wireless Power Transfer: Safe, Efficient, and over Distance. WiTricity Corporation. 2016. p 13.
- [32-33] Farouk Balouchi and Bob Gohn. Wireless Power: Mobile Devices, Consumer Electronics, Industrial Devices, Wireless Power Infrastructure, and Wireless Charging of Electric Vehicles: Technology Analysis, Environmental Impact, and Market Forecasts. In : Pike Research Report. 2012.
- [34] I. Kharrat. Modélisation et réalisation d'un système de récupération d'énergie imprimé : caractérisation hyperfréquence des matériaux papiers utilisés [Thèse de Doctorat/PhD]. Université Grenoble Alpes ; 2014.
- [35] H.Takhedmit. Modélisation et conception de circuits de reception complexe pour la transmission d'énergie sans fil à 2.45 GHz [Thèse de Doctorat]. Ecole centrale de Lyon ; 2010.
- [36] Eric Laboure. Recharge sans contact de véhicules électriques. Publications 3EI N° 3EI 2020-100
- [37] http://olev.kaist.ac.kr/20120323/sub02/KAIST_OLEV_en.pdf
- [38] Paul-Antoine Gori. Transmission dynamique d'énergie par induction : application au véhicule électrique [Thèse Doctorat]. Université Paris-Saclay ; 2019
- [39] Transmission d'énergie sans fil au moyen de techniques autres que la transmission par faisceau radiofréquence. Rapport UIT-R SM.2303-1.
- [40] Herbert GOLDSTEIN. Classical Mechanics. Addison-Wesley Publishing compagny. 2^{ème} ed.1980
- [48] K. Throngnumchai, A. Hanamura, Y. Naruse, and K. Takeda. Design and evaluation of a wireless power transfer system with road embedded transmitter coils for dynamic charging of electric vehicles. World Electr. Veh. J. 2013 ; 6 (4) : 848-857.

ANNEXES

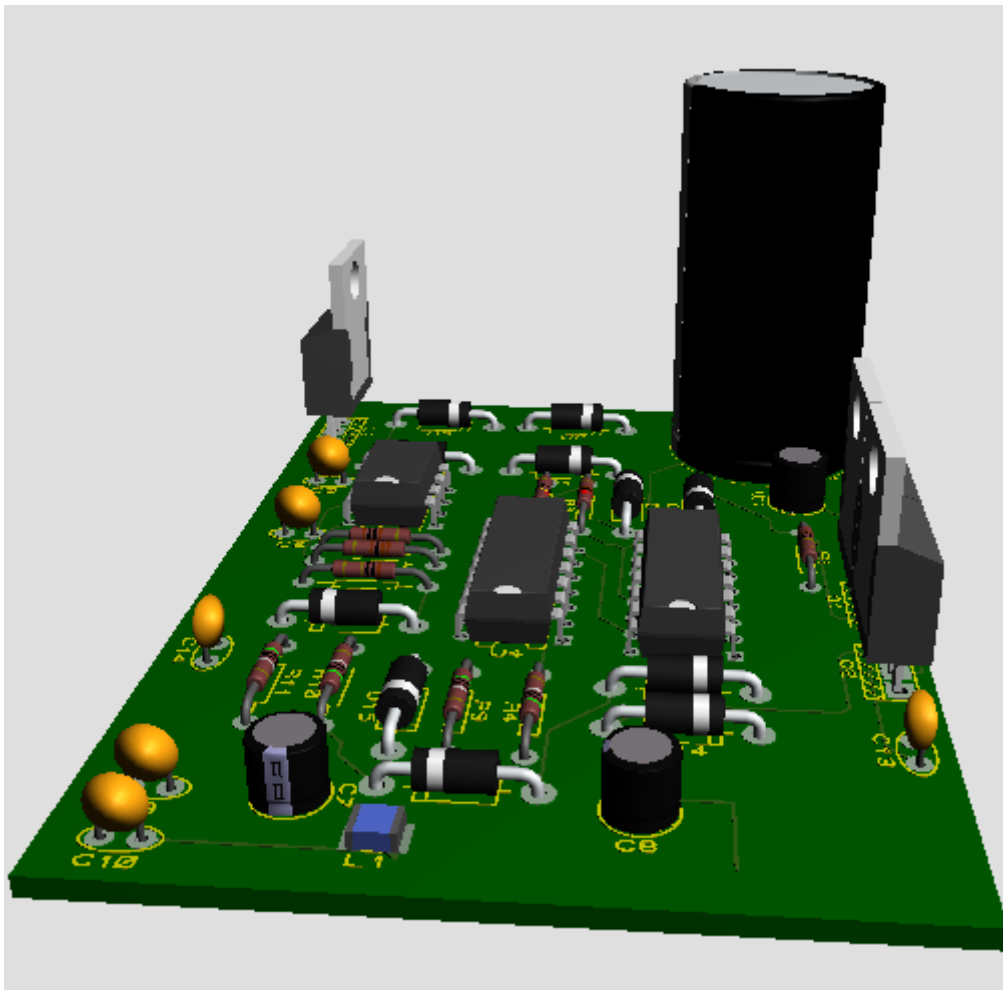


Figure 49 : Carte 3D circuit émetteur

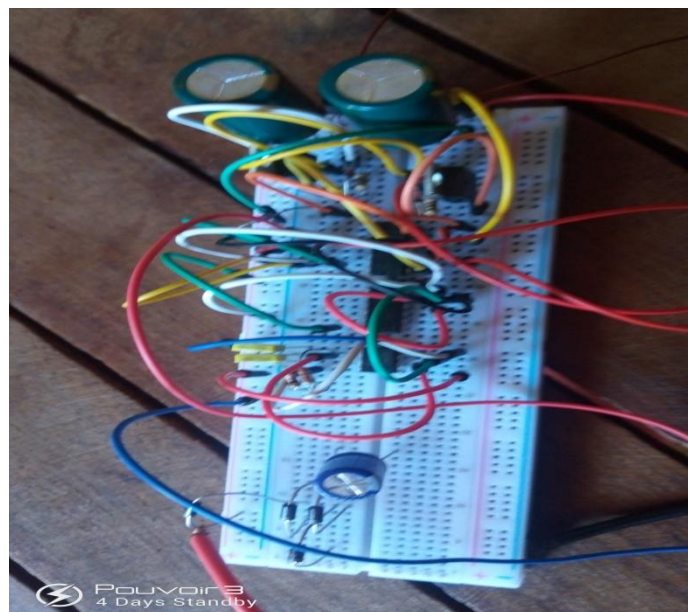


Figure 50 : Circuit sur plaque à essai



Figure 51 : Prototype du dispositif final